

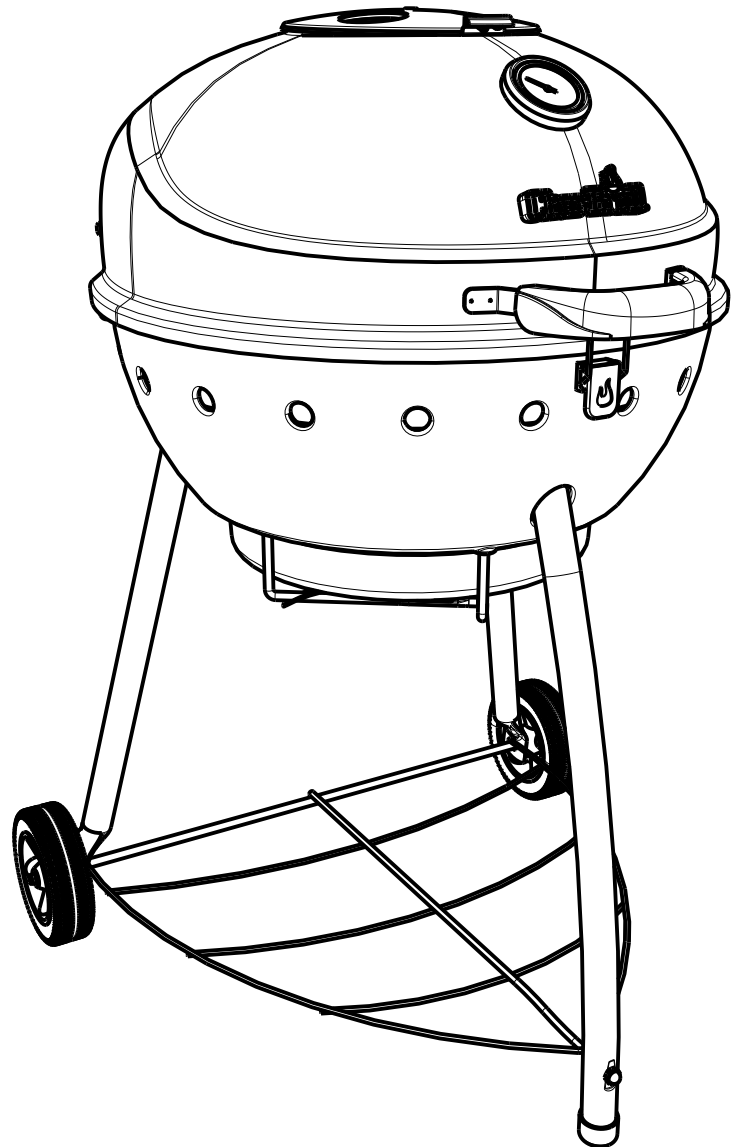


KETTLEMAN™

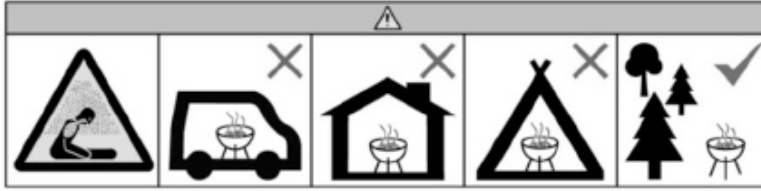
57cm (22.5") CHARCOAL GRILL/BARBECUE

MODEL NUMBER

18309001



- Ⓜ GB Assembly Instructions, 25
- Ⓜ CH Ⓜ FR Instructions d'assemblage, 25
- Ⓜ AT Ⓜ CH Ⓜ DE Montageanweisungen, 25
- Ⓜ CH Ⓜ IT Istruzioni per il montaggio, 25
- Ⓜ LU Ⓜ BE Ⓜ NL Montage-instructies, 25
- Ⓜ SE Montering, 25
- Ⓜ FI Kokoamisohjeet, 25
- Ⓜ ES Instrucciones de armado, 25
- Ⓜ PT Instruções para Montagen, 25
- Ⓜ DK Monteringsvejledning, 25
- Ⓜ NO Montering, 25
- Ⓜ PL Instrukcje, 25
- Ⓜ IS Smalamálsskipana, 25
- Ⓜ RO Instrucțiuni de asamblare, 25
- Ⓜ CZ Montážní návod, 25
- Ⓜ SK Návod na montáž, 25
- Ⓜ HE 25 הוראות הרכבה



GB

Do not use the barbecue in a confined space and/or habitable space e.g. houses, tent, caravans, motor homes, boats. Danger of carbon monoxide poisoning fatality.

FR

N'utilisez pas le gril dans un espace confiné ou habitable, p. ex., dans une maison, une tente, une caravane, une caravane motorisée ou un bateau. Danger de mort par empoisonnement au monoxyde de carbone.

DE

Den Grill nicht in geschlossenen Räumen und/oder bewohnbaren Räumlichkeiten wie z. B. Häusern, Zelten, Wohnwagen, Wohnmobilen, Booten benutzen. Es besteht Todesgefahr durch Kohlenmonoxidvergiftung.

IT

Non utilizzare il barbecue in ambienti chiusi e/o locali abitabili, come abitazioni, tende, roulotte, case mobili, barche. Pericolo di avvelenamento da monossido di carbonio.

NL

Gebruik de barecue niet in afgesloten en/of bewoonbare ruimtes, zoals bijvoorbeeld huizen, tenten, motorcaravans, campers en boten. Dodelijk gevaar voor koolmonoxidevergiftiging.

SE

Använd inte grillen i trånga utrymmen eller i boendetrymmen, som till exempel hus, tält, husvagnar, husbilar, båtar. Risk för kolmonoxidförgiftning.

FI

Älä käyttää grilliä suljetussa tilassa ja / tai asuttavassa tilassa, esim. taloissa, teltoissa, asuntovaunuissa, matkailuautoissa, veneissä. Vaarana hiilimonoksidista johtuva myrkytyskuolema.

ES

No use la parrilla en un espacio confinado y/o espacio habitable, como p. ej. en casas, tiendas de camping, remolques, casas rodantes, botes, etc. Existe el peligro de muerte por envenenamiento con monóxido de carbono

PT

Não utilize o churrasco num espaço confinado e/ou habitado, por exemplo, casas, tendas, caravanas, autocaravanas, barcos. Perigo de morte por envenenamento com monóxido de carbono.

DK

Brug ikke grillen i et begrænset rum og/eller beboeligt rum f.eks. huse, telte, campingvogne, mobile huse, både. Fare for kulliteforgiftning.

NO

Ikke bruk grillen i lukkede områder eller innendørs, som for eksempel i hus, telt, campingvogn, bobil eller båt. Fare for dødelig karbonmonoksidforgiftning.

PL

Nie należy korzystać z grilla w zamkniętej przestrzeni i/lub miejscu mieszkalnym, np. w domach, namiotach, przyczepach kempingowych, kamperach, na łodziach. Grozi to zatruciem tlenkiem węgla ze skutkiem śmiertelnym.

IS

Ekki nota grillið í lokuðu rými og/eða íbúðarhæfu rými t.d. húsi, tjaldi, hjólhýsi, bifreiðum eða bátum. Hætta á kolmónoxíðseitrun.

RO

Nu utilizați grătarul în spații închise și/sau spații de locuit, precum în casă, în cort, în rulotă, autorulotă sau în barcă. Există pericolul letal de intoxicație cu monoxid de carbon.

CZ

Nepoužívejte gril v uzavřených prostorech nebo obydlích, například v domě, ve stanu, karavanu, v obytných vozech, na lodích. Hrozí nebezpečí smrtelné otravy oxidem uhelnatým.

SK

Gril nikdy nepoužívajte v uzavretých priestoroch a/alebo obytných priestoroch ako dom, stan, karavan, obytný prívies, loď a pod. Môže dôjsť k ohrozeniu života v dôsledku otravy kyslíčnikom uhľičitým.

HE

אין להשתמש בגריל במקום סגור ו/או בחלל שמשמש למגורים, כגון בית, אוהל, קרוואן, כלי רכב המשמש למגורים, סירה. קיימת סכנה להרעלת פחמן חד חמצני שעלולה לגרום למוות.



WARNING



- **WARNING!** This barbecue will become very hot, do not move it during operation.
- Do not use indoors! This barbecue is for outdoor use only. Use the barbecue in a well-ventilated area.
- **WARNING!** Do not use spirit or petrol for lighting or re-lighting! Use only firelighters complying to EN1860-3!
- **WARNING!** Keep children and pets away.
- The barbecue has to be installed on a secure level base prior to use.
- Do not use within 1 m of any flammable structure or under any combustible surface.
- Ash catcher pan must be fully installed during operation. Failure to properly install could result in hot embers falling from barbecue.
- Burning of solid fuels produces carbon monoxide, which has no odor and can kill! Therefore, never use this appliance indoors or bring indoors if not fully extinguished.
- After a charcoal fire appears extinguished, unconsumed embers can retain heat for up to 24 hours, and if exposed to fresh air, can burst into flame unexpectedly. Any such embers outside the firebox of the barbecue pose a fire hazard and can ignite combustible surfaces such as wooden decks.
- Failure to read and follow instructions for lighting charcoal may result in serious personal injury and/or property damage.
- Always use caution when handling hot coals to prevent injury.
- Always light the fire with the barbecue lid open.

Operation and Lighting Procedure

- The barbecue is designed for use with charcoal briquettes or lump charcoal. Do not exceed 1,0 kg of charcoal.
- Set up or place barbecue in a safe location.
- The barbecue shall be heated up and the fuel kept red hot for at least 30 minutes prior to the first cooking.
- Prior to cooking with your grill the first time:
 - Build a small fire on the charcoal grate.
 - Close lid after flames subside, position dampers at approximately ¼ turn open. This burn should be sustained for at least 30 minutes.
- 1. Place charcoal into a pyramid-shaped pile in the center of the charcoal grate.
- 2. Light charcoal with a suitable fire starter that complies with EN1860-3. Always light the fire with the lid open. Keep lid open for as long as the charcoal burns with flames.
- 3. Never add charcoal lighter fluid to hot or warm coals as flashbacks may occur causing injury.
- 4. After charcoal appears to have a coating of ash and flames have subsided (12-15 minutes), spread coals evenly across charcoal grate.
- 5. Replace cooking grids and close lid to pre-heat the cooking surface.
- 6. Do not cook before the fuel has a coating of ash.



CAUTION



- Some parts may contain sharp edges! Wear protective gloves if necessary.
- Most surfaces on this unit are hot when in use. Use extreme caution. Do not touch metal parts of the barbecue until it has completely cooled to avoid burns, unless you are wearing protective gloves.
- Cooking grate handles are hot during use. Wait until the barbecue cools down before removing the cooking grate or use oven mitts to remove the cooking grate.

Maintenance

NEVER PAINT THE INTERIOR OF THE GRILL!

Frequency of clean up is determined by how often the grill is used. Make sure coals are completely extinguished before cleaning inside of the unit. Thoroughly rinse with water and allow to air dry before using again. Wipe out the interior of the unit with a cloth or paper towels. When finished cooking, and the unit has adequately cooled, clean out all remaining ashes. Ashes collect moisture, when can lead to premature rusting and decay.

If a bristle brush is used to clean any of the cooking surfaces, ensure no loose bristles remain on cooking surfaces prior to grilling. It is not recommended to clean cooking surfaces while grill is hot.

Safety and Care Advice

- Please read the instruction manual before using the barbecue!
- Follow all warnings and instructions when using the barbecue. Failure to read and follow the instructions could result in serious personal injury and/or property damage.
- Keep this manual for future reference.
- If you have any queries regarding these instructions, contact your local dealer.
- Do not use the barbecue unless it's completely assembled and all parts are securely fastened and tightened.
- For residential use only. Do not use for commercial cooking.

 **AVERTISSEMENT** 

- **ATTENTION!** Ce barbecue deviendra très chaud, ne le déplacez pas pendant qu'il est en marche.
- Ne pas utiliser à l'intérieur ! Ce barbecue est destiné à un usage extérieur uniquement. Utilisez le barbecue uniquement dans une zone bien ventilée.
- **ATTENTION!** N'utilisez pas d'essence ou de pétrole pour l'allumer ou le rallumer ! Utilisez uniquement des allume-feux conformes de la norme EN1860-3 !
- **ATTENTION!** Tenez les enfants et les animaux à l'écart
- Le barbecue doit être installé sur une base sûre avant d'être utilisé.
- Ne pas utiliser à moins d'1m de toute structure inflammable ou sous une surface combustible.
- Un bac à cendres doit être installé pendant le fonctionnement. Une mauvaise installation pourrait entraîner la chute de braises chaudes du barbecue.
- Brûler des combustibles solides crée du monoxyde de carbone, un gaz inodore et potentiellement mortel ! Par conséquent, n'utilisez jamais cet appareil à l'intérieur et ne l'amenez jamais à l'intérieur s'il n'est pas complètement éteint.
- Bien qu'un feu de charbon semble éteint, des braises non consommées peuvent retenir la chaleur jusqu'à 24 heures, et elles peuvent s'embraser de manière inattendue si elles sont exposées à de l'air frais. De telles braises hors de la chambre de combustion du barbecue représentent un risque d'incendie et peuvent enflammer des surfaces combustibles comme des bureaux en bois.
- Ne pas lire et ne pas suivre les instructions concernant l'allumage du charbon peut entraîner de sérieux dégâts corporels et/ou matériels.
- Soyez toujours prudent lorsque vous manipulez des braises chaudes pour éviter toute blessure.
- Allumez toujours le feu avec le couvercle du barbecue ouvert.

 **AVERTISSEMENT** 

- Certaines parties peuvent contenir des bords tranchants ! Portez des gants protecteurs si nécessaire.
- La plupart des surfaces de cet appareil sont chaudes lorsqu'il est en cours d'utilisation. Soyez extrêmement prudent. Ne touchez pas les parties métalliques du barbecue avant qu'il ne soit complètement refroidi afin d'éviter les brûlures, à moins que vous ne portiez des gants de protection.
- Les poignées de la grille de cuisson sont chaudes durant l'utilisation. Attendez que le gril refroidisse avant de retirer la grille de cuisson, ou utilisez des gants adaptés pour la manipuler.

Conseils de sécurité

- Veuillez lire le manuel d'instructions avant d'utiliser le barbecue !
- Suivez toutes les instructions et précautions en utilisant le barbecue. Ne pas lire et ne pas suivre les instructions peut entraîner de sérieux dégâts corporels ou matériels.
- Conservez ce manuel pour une consultation future.
- Si vous avez des questions concernant ces instructions, contactez votre fournisseur local.
- N'utilisez pas le barbecue s'il n'est pas complètement monté et si toutes les pièces ne sont pas fixées et serrées de façon adéquate.
- Usage résidentiel uniquement. Ne pas utiliser pour faire de la cuisine commerciale.

Procédure d'allumage et fonctionnement

- Le barbecue est conçu pour être utilisé avec des briquettes de charbon de bois ou des blocs de charbon. Ne dépassez pas 1,0 kg de charbon.
 - Installez ou placez le barbecue dans un endroit sûr.
 - Le barbecue doit être chauffé et le combustible doit rester rougeoyant et chaud pendant au moins 30 minutes avant la première cuisson.
 - Avant de commencer la cuisson au gril la première fois :
 - Faites un petit feu dans le bac à charbon.
 - Fermez le couvercle une fois que les flammes diminuent, positionnez les clapets à environ 1/4 d'ouverture. Ce feu doit tenir au moins 30 minutes.
1. Placez le charbon en une pile en forme de pyramide au centre du bac à charbon.
 2. Allumez le charbon avec un allume-feu adéquat conforme à la norme EN1860-3. Allumez toujours le feu avec le couvercle ouvert. Gardez le couvercle ouvert tant que le charbon brûle avec des flammes.
 3. N'ajoutez jamais d'allume-feu liquide pour chauffer ou brûler le charbon, des retours de flammes étant possibles et susceptibles de causer des blessures.
 4. Une fois que le charbon semble être recouvert de cendres et que les flammes se sont calmées (12-15 minutes), répandez les braises de façon égale dans le bac à charbon.
 5. Remplacez les grilles de cuisson et fermez le couvercle pour préchauffer la surface de cuisson.
 6. Ne faites rien cuire tant que le combustible n'est pas recouvert de cendres.

Entretien

NE PEIGNEZ JAMAIS L'INTÉRIEUR DU BARBECUE !

La fréquence de nettoyage est relative à la fréquence d'utilisation. Assurez-vous que les braises sont complètement éteintes avant de nettoyer l'intérieur de l'appareil. Rincez abondamment avec de l'eau et laissez sécher à l'air libre avant une nouvelle utilisation. Nettoyez l'intérieur de l'appareil avec un chiffon ou des serviettes en papier. Lorsque la cuisson est terminée, et que l'appareil a refroidi de façon adéquate, nettoyez toutes les cendres restantes. Les cendres attirent la moisissure, ce qui peut conduire à une rouille et une détérioration prématurées.

Si une brosse à poils souples est utilisée pour nettoyer l'une des surfaces de cuisson, assurez-vous qu'aucun poil ne reste sur les surfaces de cuisson avant d'utiliser le barbecue. Il n'est pas recommandé de nettoyer les surfaces de cuisson pendant que le barbecue est chaud.



WARNHINWEISE



- **WARNHINWEIS!** Dieser Grill wird sehr heiß; während des Betriebs nicht bewegen.
- Nicht in Innenbereichen benutzen! Dieser Grill darf nur im Freien benutzt werden. Den Grill in gut belüfteten Bereichen verwenden.
- **WARNHINWEIS!** Zum Anzünden oder Wiederanzünden keinen Spiritus oder Benzin verwenden! Nur Feueranzünder benutzen, die EN1860-3 entsprechen!
- **WARNHINWEIS!** Kinder und Haustiere fernhalten.
- Dieser Grill muss vor Inbetriebnahme auf einer ebenen und feststehenden Standfläche aufgestellt sein.
- Nicht in Abständen von weniger als 1 Meter von entflammaren Konstruktionen oder brennbaren Oberflächen benutzen.
- Die Aschepfanne muss während des Betriebs vollständig installiert sein. Eine nicht sachgemäß installierte Aschepfanne könnte zur Folge haben, dass heiße Glutstücke vom Grill fallen.
- Das Verbrennen von Festbrennstoffen erzeugt Kohlenmonoxid, das geruchlos ist und tödlich sein kann! Benutzen Sie deshalb dieses Gerät nie in Innenbereichen und bringen Sie es nicht nach drinnen, wenn die Glut nicht vollkommen erloschen ist.
- Selbst wenn ein Kohlenfeuer erloschen zu sein scheint, können unverbrannte Glutstücke bis zu 24 Stunden lang Wärme speichern, und wenn sie dann frischer Luft ausgesetzt werden, kann es sein, dass sie plötzlich in Flammen ausbrechen. Derartige außerhalb der Brennkammer des Grills liegende Glutstücke stellen eine Brandgefahr dar und können dazu führen, dass leicht brennbare Oberflächen, wie zum Beispiel Holzterrassen, Feuer fangen.
- Das Versäumnis, Anweisungen zum Anzünden von Holzkohle zu lesen, kann ernsthaften Personen- und/oder Sachschaden zur Folge haben.
- Beim Umgang mit heißen Kohlen stets Vorsicht walten lassen, um Verletzungen zu vermeiden.
- Die Grillhaube beim Anzünden des Feuers stets offenhalten.



VORSICHT



- Manche Teile können scharfe Kanten haben! Tragen Sie Schutzhandschuhe, falls erforderlich.
- Die meisten Oberflächen dieses Geräts sind heiß, wenn das Gerät im Einsatz ist. Verwenden Sie es mit äußerster Vorsicht. Zur Vermeidung von Verbrennungen die Metallteile des Grills nicht anfassen, bis das Gerät vollkommen abgekühlt ist, es sei denn, Sie tragen Schutzhandschuhe.
- Die Grillrostgriffe sind während der Nutzung heiß. Lassen Sie den Grill abkühlen, bevor Sie den Grillrost abnehmen oder verwenden Sie Ofenhandschuhe, um den Grillrost zu entfernen.

Hinweise zur Sicherheit und Pflege

- Vor Inbetriebnahme des Grills bitte die Betriebsanweisung lesen!
- Bei Gebrauch des Grills alle Warnhinweise und Anleitungen befolgen. Das Versäumnis, die Anleitungen zu lesen und zu befolgen könnte ernsthaften Personen- und/oder Sachschaden zur Folge haben.
- Diese Betriebsanweisung zur weiteren Verfügung aufbewahren.
- Falls Sie irgendwelche Fragen bezüglich dieser Betriebsanweisung haben, wenden Sie sich an Ihren Fachhändler.
- Den Grill nur benutzen, wenn er vollständig montiert ist und alle Teile sicher befestigt und alle Schraubenverbindungen fest angezogen sind.
- Nur für den Privatgebrauch geeignet. Nicht für kommerzielle Küchenbetriebe vorgesehen.

Inbetriebnahme und Anzünden des Feuers

- Für diesen Grill sind Grillholzkohle sowie Grillholzkohlebricketts geeignet. Die Holzkohlenmenge sollte 1,0 kg nicht überschreiten.
 - Den Grill an einem sicheren Ort montieren oder aufstellen.
 - Vor dem ersten Grillen muss der Grill mindestens 30 Minuten lang aufgeheizt werden und die Kohlen während dieser Zeit rotglühend gehalten werden.
 - Vor dem ersten Grillen:
 - In der Holzkohlenpfanne ein kleines Feuer aufschichten.
 - Haube schließen nachdem die Flammen nachlassen, dabei die Luftklappen ca. eine viertel Umdrehung offen lassen. Diese Flamme sollte über mindestens 30 Minuten hinweg aufrechterhalten werden.
1. Holzkohle in der Mitte der Holzkohlenpfanne pyramidenförmig stapeln.
 2. Holzkohle mit einem geeignetem, nach EN1860-3 hergestellten Entzündungsmaterial anzünden. Beim Anzünden stets die Haube offenhalten. Die Haube solange offenhalten wie die brennende Holzkohle Flammen abgibt.
 3. Niemals Flüssiganzünder auf heiße oder warme Kohlen geben, weil dies Flammenrückschlag verursachen könnte, der Verletzungen zur Folge haben könnte.
 4. Wenn auf der Holzkohle eine Aschenschicht zu sehen ist und die Flammen nachgelassen haben (12-15 Minuten), die Kohlen gleichmäßig auf der Holzkohlenpfanne verteilen.
 5. Zum Vorheizen der Grilloberfläche die Grillroste wieder einsetzen und die Haube schließen.
 6. Nicht anfangen zu grillen, bis das Brennmaterial eine Aschenschicht aufweist.

Instandhaltung

NIEMALS DIE INNENSEITE DES GRILLS LACKIEREN!
Wie oft der Grill gesäubert werden muss, hängt davon ab, wie oft er benutzt wird.

Vergewissern Sie sich, dass die Kohlen vollständig erloscht sind, bevor Sie den Innenraum des Geräts säubern. Vor dem nächsten Gebrauch sorgfältig mit Wasser abspülen und im Freien trocknen lassen. Das Innere des Geräts mit einem Lappen oder mit Papiertüchern auswischen. Am Ende des Grillens, und nachdem das Gerät ausreichend abgekühlt ist, alle Aschenreste entfernen. Asche zieht Feuchtigkeit an, was zu vorzeitigem Rosten und Verfall führen kann.

Falls zur Säuberung der Grilloberflächen ein Borstenpinsel benutzt wird, vergewissern Sie sich vor dem nächsten Grillen, dass auf den Grilloberflächen keine losen Borsten verbleiben. Es wird empfohlen, die Oberflächen nicht zu säubern während der Grill heiß ist.



ATTENZIONE

- **ATTENZIONE!** Questo barbecue raggiunge temperature molto alte. Non muoverlo durante l'uso.
- Non utilizzarlo in ambienti chiusi! Utilizzare il barbecue solo all'aperto. Utilizzare il barbecue in zona ben ventilata.
- **ATTENZIONE!** Non utilizzare alcool o benzina per accenderlo! Utilizzare esclusivamente accendifuoco conformi alla EN 1860-3!
- **ATTENZIONE!** Tenere bambini e animali domestici lontani dall'apparecchio.
- Prima dell'uso posizionare il barbecue su una superficie piana.
- Non utilizzarlo a meno di 1 m da strutture infiammabili o sotto superfici combustibili.
- Il cassetto raccogli cenere deve essere montato correttamente durante l'uso. Il mancato o scorretto montaggio potrebbe causare la fuoriuscita di braci dal barbecue.
- I combustibili solidi emettono, mentre bruciano, monossido di carbonio inodore e letale! Pertanto non utilizzare mai l'apparecchio in ambienti chiusi e non portarlo in ambienti chiusi se il combustibile non è completamente spento.
- Anche se apparentemente spente, le braci possono mantenere il calore fino a 24 ore; se esposte all'aria aperta, potrebbero riprendere fuoco all'improvviso. Le braci al di fuori del focolare del barbecue costituiscono un pericolo d'incendio e possono accendere superfici infiammabili, ad esempio coperture in legno.
- La mancata lettura e il mancato rispetto delle istruzioni per l'accensione del carbone possono causare gravi lesioni a persone e/o danni a cose.
- Usare sempre cautela nella manipolazione della brace per evitare incidenti.
- Accendere sempre il fuoco con il coperchio del barbecue aperto.



ATTENZIONE

- Alcune parti possono presentare bordi taglienti! Indossare guanti di protezione, se necessario.
- La maggior parte delle superfici di quest'apparecchio raggiungono alte temperature durante l'uso. Usare la massima cautela. Per evitare ustioni, non toccare le parti metalliche del barbecue senza guanti di protezione fino a quando l'apparecchio non si è completamente raffreddato.
- I manici della griglia di cottura sono molto caldi durante l'uso. Attendere che la griglia si raffreddi prima di rimuovere la griglia di cottura o utilizzare guanti da forno per rimuovere la griglia.

Sicurezza e manutenzione

- Leggere il manuale d'uso prima di utilizzare il barbecue!
- Seguire tutti gli avvertimenti e le istruzioni quando si utilizza il barbecue. La mancata lettura e il mancato rispetto delle istruzioni possono causare gravi lesioni a persone e/o danni a cose.
- Conservare il manuale per riferimento futuro.
- Per qualsiasi domanda in merito a queste istruzioni, contattare il rivenditore locale.
- Non utilizzare il barbecue se non è completamente montato e se tutte le parti non sono ben fermate.
- Solo per uso domestico. Non utilizzare per la ristorazione commerciale.

Funzionamento e procedura di accensione

- Il barbecue è stato progettato per essere utilizzato con mattonelle di carbone o carbonella. Non inserire più di 1,0 kg di carbone.
- Montare o posizionare il barbecue in un luogo sicuro.
- Riscaldare il barbecue e mantenere acceso il combustibile per almeno 30 minuti prima di iniziare a cucinare.
- Prima del primo utilizzo della griglia:
 - Accendere un fuoco ridotto nel braciere.
 - Quando la fiamma si abbassa, chiudere il coperchio, regolare le valvole di tiraggio a circa 1/4 di apertura. Mantenere questo livello di fuoco per almeno 30 minuti.
- 1. Creare una piramide di carbone al centro del braciere.
- 2. Accendere il carbone con un accendifuoco conforme alla EN 1860-3. Accendere sempre il fuoco con il coperchio aperto. Tenere il coperchio aperto finché il carbone non presenta fiamme.
- 3. Non aggiungere mai accendifuoco liquido sui carboni ardenti o caldi, in quanto si possono verificare ritorni di fiamma e conseguenti incidenti.
- 4. Quando il carbone è ricoperto di cenere e le fiamme si sono abbassate (12-15 minuti), distribuire uniformemente il carbone su tutto il braciere.
- 5. Riposizionare le griglie di cottura e chiudere il coperchio per preriscaldare la superficie di cottura.
- 6. Non cucinare finché il combustibile non è coperto di cenere.

Manutenzione

NON DIPINGERE MAI L'INTERNO DELLA GRIGLIA! La frequenza della pulizia è determinata dalla frequenza dell'utilizzo. Assicurarsi che le braci siano completamente spente prima di pulire l'interno dell'apparecchio. Risciacquare abbondantemente con acqua e lasciare asciugare all'aria prima del successivo utilizzo. Pulire l'interno dell'apparecchio con un panno di carta o di tessuto. Al termine della cottura, e una volta che l'apparecchio è sufficientemente freddo, eliminare tutti i residui di cenere. La cenere raccoglie umidità, che può portare alla formazione precoce di ruggine e al deterioramento dell'apparecchio.

Se si utilizza una spazzola a setole per la pulizia dei piani di cottura, prima di riutilizzare l'apparecchio accertarsi che non vi siano setole sparse sugli stessi. Non è consigliabile pulire i piani di cottura quando la griglia è ancora calda.



WAARSCHUWING



- **LET OP!** Deze barbecue zal zeer warm worden. Nooit verplaatsen tijdens het gebruik ervan.
- Niet voor gebruik binnenshuis! Deze barbecue is uitsluitend voor gebruik buiten.
Gebruik de barbecue in een goed verluchte ruimte.
- **WAARSCHUWING!** Gebruik geen spiritus of benzine om de barbecue aan te steken of opnieuw te doen branden.
Uitsluitend aanmaakblokjes gebruiken die conform EN1860-3 zijn!
- **WAARSCHUWING!** Kinderen en huisdieren op afstand houden.
- De barbecue moet, vóór gebruik, op een veilige en vlakke basis geïnstalleerd zijn.
- Niet gebruiken binnen een straal van 1 m vanaf een ontvlambare structuur of een brandbaar oppervlak.
- De aslade moet volledig geplaatst zijn tijdens het gebruik.
Zonder de juiste plaatsing van de aslade kunnen hete sintels van de barbecue vallen.
- Het branden van vaste brandstoffen produceert reukloze koolmonoxide die tot de dood kan leiden! Gebruik dit toestel daarom nooit binnenshuis en breng het ook niet naar binnen als het niet volledig uitgedoofd is.
- Zelfs nadat houtskoolvuur gedoofd lijkt te zijn, kunnen niet-verbrande sintels tot 24 uur warm blijven. Bij blootstelling aan de frisse lucht kunnen ze onverwacht vuur vatten. Deze sintels buiten de vuurbox van de barbecue vormen brandgevaar. Ze kunnen brandbare oppervlakken, zoals een houten dek, vuur doen vatten.
- De instructies voor het doen branden van houtskool niet lezen of niet opvolgen kan resulteren in ernstig lichamenlijk letsel en/of zakelijke schade.
- Wees altijd voorzichtig bij de behandeling van warme kolen, om letsel te voorkomen.
- Het deksel van de barbecue moet altijd openstaan bij het aansteken.



OPGELET



- Sommige onderdelen kunnen scherpe randen hebben! Draag, indien nodig, beschermende handschoenen.
- De meeste oppervlakken van dit toestel zijn zeer warm tijdens het gebruik. Wees uitermate voorzichtig. Om brandwonden te voorkomen, raakt u geen metalen onderdelen van de barbecue aan, voordat het toestel volledig afgekoeld is, tenzij u beschermende handschoenen draagt.
- Kookrooster handgrepen worden heet tijdens gebruik. Wacht tot de grill is afgekoeld voordat u het kookrooster verwijdt of gebruik ovenhandschoenen om het kookrooster te verwijderen.

Veiligheids- en onderhoudsadvies

- Lees de handleiding voordat u de barbecue gebruikt!
- Volg alle waarschuwingen en instructies wanneer u de barbecue gebruikt. De instructies niet lezen of opvolgen kan resulteren in ernstig lichamenlijk letsel en/of zakelijke schade.
- Bewaar deze handleiding voor later gebruik.
- Neem contact op met uw plaatselijke verkoper voor vragen over deze instructies.
- Gebruik de barbecue niet, tenzij het toestel volledig gemonteerd is en alle onderdelen goed en stevig vastzitten.
- Uitsluitend voor huishoudelijk gebruik. Niet voor commercieel koken.

Werking en aansteking

- De barbecue is gemaakt voor gebruik met houtskoolbriketten of een stuk houtskool. Niet meer dan 1,0 kg houtskool gebruiken.
- Installeer of plaats de barbecue in een veilige plaats.
- De barbecue moet opgewarmd zijn en de brandstof moet gloeiend heet blijven gedurende ten minste 30 minuten, voordat u de eerste keer bakt.
- Voordat u de eerste keer op de grill bakt:
 - a. Borstel plantaardige olie op alle inwendige oppervlakken, ook de grills en roosters.
 - b. Maak een klein vuur aan in de houtskoollade.
 - c. Sluit het deksel als de vlammen kleiner worden. Open de dempers ongeveer een kwartslag. Handhaaf dit vuur gedurende ten minste 30 minuten.
- 1. Stapel houtskool in piramidevorm in het midden van de houtskoollade.
- 2. Steek de houtskool aan met een geschikte aansteker conform EN1860-3. Maak het vuur enkel aan met het deksel open. Houd het deksel open zo lang als de houtskool brandt met vlam.
- 3. Nooit vloeibare houtskoolbrandstof toevoegen aan warme of halfwarme kolen, omdat er steekvlammen kunnen ontstaan die letsel veroorzaken.
- 4. Als de houtskool met as bedekt lijkt te zijn en de vlammen kleiner zijn (na 12 à 15 minuten), verspreidt u de kolen gelijkmatig over de houtskoollade.
- 5. Plaats de bakroosters terug en sluit het deksel voor voorverwarming van het bakoppervlak.
- 6. Niet bakken voordat de brandstof met as bedekt is.



Onderhoud

NOOIT DE BINNENKANT VAN DE GRILL SCHILDEREN!

Hoe vaak u de grill moet reinigen, hangt af van hoe vaak u de grill gebruikt.

Controleer of de kolen helemaal gedoofd zijn, voordat u de binnenkant van het toestel reinigt. Overvloedig spoelen met water en aan de lucht laten drogen, voordat u het toestel opnieuw gebruikt. Wrijf de binnenkant van het toestel schoon met een doek of keukenrol. Als u klaar bent met bakken en het toestel helemaal afgekoeld is, verwijdt u alle overblijvende as. As neemt vocht op en dat kan leiden tot voortijdig roesten en slijtage.

Als u een borstel met haar gebruikt om de bakoppervlakken te reinigen, controleer dan of er geen borstelhaar achterblijft op de bakoppervlakken, voordat u begint te grillen. Het is niet aanbevolen om bakoppervlakken te reinigen, terwijl de grill warm is.

	VARNING	
<ul style="list-style-type: none"> • VARNING!! Denna grill blir mycket varm. Flytta den inte under användning. • Använd inte inomhus! Denna grill är endast avsedd för utomhusbruk. Använd grillen i välventilerade områden. • VARNING! Använd inte sprit eller bensin för att tända grillen. Använd endast braständare som efterlever EN1860-3! • VARNING! Håll barn och husdjur borta. • Grillen måste placeras på ett säkert, jämnt underlag innan den används. • Använd inte inom 1 m från brandfarlig struktur eller under någon lättantändlig yta. • Asklådan måste vara helt införd under användning. Underlåtelse att föra in den ordentligt kan leda till att glödande kol faller ner från grillen. • Att bränna fastbränsle skapar kolmonoxid, vilket är doftlöst och livsfarligt! Använd därför aldrig denna anordning inomhus, och ta aldrig in den innan den har slocknat helt. • När det verkar som att kolen har slocknat kan oförbrukat kol hålla värmen i upp till 24 timmar, och om de utsätts för frisk luft kan de plötsligt fatta eld. All sådan kol som befinner sig utanför eldstaden utgör en brandfara, då de kan sätta eld på lättantändliga ytor som till exempel trädäck. • Underlåtelse att läsa och följa instruktioner för tändning av kolen kan leda till allvarliga personskador och/eller egendomsskador. • Laktta alltid försiktighet när du hanterar het kol för att förhindra skador. • Tänd alltid grillen med grilllocket öppet. 		

Användning och tändning

- Grillen är utformad för att användas med kolbriketter eller kolbitar. Använd inte mer än 1,0 kg kol.
- Montera eller placera grillen på en säker plats.
- Grillen ska värmas upp och bränslet ska hållas glödhet i minst 30 minuter innan den första användningen.
- Innan du lagar mat på grillen för första gången:
 - Gör upp en liten eld i kollådan.
 - Stäng locket när lågorna avtar och öppna spjällen till ca ¼ varv. Denna glöd bör bibehållas i minst 30 minuter.
- 1. Lägg kolen i en pyramidformad hög i mitten av kollådan.
- 2. Tänd kolen med en lämplig braständare, som efterlever EN1860-3. Tänd alltid elden med locket öppet. Ha locket öppet så länge kolen brinner.
- 3. Tillsätt aldrig tändvätska till het eller glödande kol, då den kan baktändas och orsaka skador.
- 4. När det verkar som att kolen har ett lager av aska och lågorna har avtagit (12–15 minuter) sprider du ut kolen i ett jämnt lager över kollådan.
- 5. Sätt tillbaka grillgaller och stäng locket för att värma upp tillagningsytan.
- 6. Grilla inte något innan kolen har ett lager av aska.

	FÖRSIKTIG	
<ul style="list-style-type: none"> • Vissa delar kan ha vassa kanter! Använd skyddshandskar om så krävs. • De flesta ytor på denna anordning är varma under användning. Laktta extrem försiktighet. Rör inte vid metalldelar av grillen förrän den har svalnat helt och hållet för att undvika brännskador, om du inte använder skyddshandskar. • Grillgallrets handtag är heta under användning. Vänta tills grillen har svalnat innan du tar bort grillgallret eller använd ugnsvantar för att ta bort grillgallret. 		

Underhåll

MÅLA ALDRIG INSIDAN AV GRILLEN! Hur ofta grillen ska rengöras beror på hur ofta den används.

Se till att kolen har slocknat helt innan du rengör insidan av grillen. Skölj noga med vatten och låt den lufttorka innan du använder den igen. Torka av insidan av grillen med en trasa eller pappershandduk. När du har grillat färdigt och grillen har svalnat tillräckligt rensar du ut kvarvarande aska. Aska samlar fukt, vilket kan leda till rost och förfall.

Om en borste används för att rengöra tillagningsytor bör du se till att inga lösa borst finns kvar på tillagningsytorna när du börjar grilla. Du bör inte rengöra tillagningsytor när grillen är varm.

Säkerhets- och skötselrekommendationer

- Läs instruktionerna i bruksanvisningen innan du använder grillen!
- Följ alla varningar och instruktioner när du använder grillen. Underlåtelse att läsa och följa instruktionerna kan leda till allvarliga personskador och/eller egendomsskador.
- Spara den här bruksanvisningen för framtida referens.
- Om du har frågor gällande dessa instruktioner ber vi dig kontakta din lokala återförsäljare.
- Använd inte grillen om den inte är helt monterad och alla delar är ordentligt fastsatta och åtdragna.
- Enbart för hemmabruk. Använd inte för kommersiell matlagning.

VAROITUS

- **HUOMIO!** Tämä grilli tulee käytettäessä erittäin kuumaksi. Älä liikuta grilliä käytön aikana.
- Ei saa käyttää sisällä! Tämä grilli on tarkoitettu vain ulkokäyttöön.
- Käytä grilliä tilassa, jossa on hyvä ilmanvaihto.
- **VAROITUS!** Älä käytä alkoholia tai bensiiniä sytytykseen tai uudelleensytytykseen! Käytä vain sytyttimiä, jotka ovat standardin EN1860-3 mukaisia!
- **VAROITUS!** Pidä lapset ja kotieläimet loitolla.
- Grilli on asennettava turvalliselle ja vakaalle pinnalle ennen käyttöä.
- Älä käytä alle 1 metrin etäisyydellä syttyvistä rakenteista äläkä tulenaralla pinnalla.
- Tuhkankeruustian on oltava oikein asennettuna käytön aikana. Jos astiaa ei ole asennettu oikein, saattaa grillistä pudota kuumia kekäleitä.
- Kiinteiden polttoaineiden palaminen tuottaa hiilimonoksidia, joka on hajutonta ja tappavaa! Älä siksi koskaan käytä tätä laitetta sisällä äläkä tuo sitä sisään ennen kuin tuli on täysin sammunut.
- Kun tuli näyttää sammuneen, voivat palamattomat kekäleet olla kuumia vielä jopa vuorokauden ajan ja syttyä uudelleen odottamatta, jos ne saavat ilmaa. Grillin tulipesän ulkopuolella mahdollisesti olevat kekäleet voivat aiheuttaa tulipalovaaran ja sytyttää helposti syttyviä pintoja, esimerkiksi puutasoja, tuleen.
- Hiilien sytyttämistä koskevien ohjeiden lukematta ja noudattamatta jättäminen voi aiheuttaa vakavia henkilö- ja/tai omaisuusvahinkoja.
- Käsittele kuumia hiiliä aina varoen. Näin vältät vahingot.
- Pidä grillin kansi aina auki tulta sytyttäessäsi.

HUOMAUTUS

- Jotkin osat voivat sisältää teräviä reunoja! Käytä tarpeen mukaan suojakäsineitä.
- Useimmat laitteen pinnat ovat kuumia laitetta käytettäessä. Ole erittäin varovainen. Älä koske grillin metalliosiin ennen kuin grilli on täysin jäähtynyt, ettei käytä suojakäsineitä. Näin vältät palovammat.
- Ruuanlaittoritilän kahvat ovat kuumia käytön aikana. Odota grillin jäähtymistä ennen kuin irrotat ruuanlaittoritilän tai käytä sen irrottamiseen uunikintaita.

Turvallisuutta koskevat ohjeet

- Lue opaskirja ennen grillin käyttämistä!
- Huomioi kaikki varoitukset ja noudata ohjeita grilliä käyttäessäsi. Ohjeiden lukematta ja noudattamatta jättäminen voi aiheuttaa vakavia henkilö- ja/tai omaisuusvahinkoja.
- Säilytä tämä opas. Voit tarvita sitä myöhemmin.
- Jos sinulla on näitä ohjeita koskevia kysymyksiä, ota yhteys paikalliseen jälleenmyyjäsi.
- Älä käytä grilliä, ellei se ole täysin koottu. Kaikkien osien on myös oltava asianmukaisesti kiinnitettyjä ja kiristettyjä.
- Vain yksityiskäyttöön. Ei saa käyttää kaupalliseen ruuanvalmistukseen.

Grillin käyttö ja tulen sytyttäminen

- Grillissä on tarkoitus käyttää hiilibrikettejä tai grillihiiliä. Älä käytä enempää kuin 1,0 kg hiiliä.
- Sijoita grilli turvalliseen paikkaan.
- Kuumenna grilli ja anna hiilten palaa punahehkuisena vähintään 30 minuuttia ennen ensimmäistä grillauskertaa.
- Ennen grillin ensimmäistä käyttökertaa:
 - Sytytä hiilipannuun pieni tuli.
 - Sulje kansi liekkien laskeuduttua, avaa savupeltejä niin, että ne ovat noin ¼ auki. Pidä tulta yllä vähintään 30 minuuttia.
- 1. Tee hiilistä pyramidin muotoinen kasa hiilipannun keskelle.
- 2. Sytytä hiilet sopivalla sytyttimellä, joka on standardin EN1860-3 mukainen. Pidä grillin kansi aina auki tulta sytyttäessäsi. Pidä kanta auki niin kauan kuin hiilet palavat liekillä.
- 3. Älä koskaan lisää sytytysnestettä kuumiin tai lämpimiin hiiliin, sillä hiilet voivat syttyä yhtäkkisesti ja aiheuttaa palovammoja.
- 4. Kun hiilet näyttävät tuhkapintaisilta ja liekit ovat laskeutuneet (12–15 minuuttia), levitä hiilet tasaisesti hiilipannuun.
- 5. Vaihda grillausritilät ja sulje kansi esikuumentaaksesi grillauspinnan.
- 6. Älä grillaa ennen kuin hiilet ovat muuttuneet tuhkapintaisiksi.

Grillin hoito

ÄLÄ KOSKAAN MAALAA GRILLIN SISÄPINTOJA!

Puhdistusten väliaika riippuu grillin käyttötiheydestä. Varmista, että hiilet ovat täysin sammuneet ennen laitteen sisäosan puhdistamista. Huuhtelee perusteellisesti vedellä ja anna ilmakuivua ennen uudelleen käyttämistä. Pyyhi laitteen sisäpinta kuivaksi liinalla tai paperipyyhkeillä. Kun lopetat ruuanvalmistuksen ja laite on riittävästi jäähtynyt, poista kaikki jäljelle jäänyt tuhka. Tuhka kerää kosteutta, mikä puolestaan voi aiheuttaa laitteen ennenaikaista ruostumista ja reikiintymistä.

Jos käytät karkeaa harjaa laitteen jonkin kypsennyspinnan puhdistamiseen, varmista ennen grillausta, ettei harjaksia ole jäänyt kypsennyspinoille. Kypsennyspintojen puhdistaminen ei ole suositeltavaa, kun laite on kuuma



ADVERTENCIA



- **¡ATENCIÓN!** Esta parrilla se pone muy caliente, no lo mueva durante la operación.
- ¡No lo utilice en interiores! Esta parrilla es sólo para uso en exteriores. Usar únicamente en un área bien ventilada.
- **¡ADVERTENCIA!** ¡No utilice bebidas alcohólicas o gasolina para el encendido o para volver a encender el fuego! ¡Utilice únicamente encendedores de lumbre que cumplan con EN1860-3!
- **¡ADVERTENCIA!** Mantenga a los niños y mascotas lejos.
- La parrilla debe ser instalada en una base nivelada y asegurada antes de usarla.
- No la utilice a menos de 1 m de cualquier estructura inflamable o bajo cualquier superficie combustible.
- La bandeja para cenizas debe estar completamente instalada durante la operación. No instalarla correctamente podría resultar en que las brasas calientes se caigan fuera de la parrilla.
- El quemado de combustibles sólidos produce monóxido de carbono, el cual no tiene olor y puede matar. Por lo tanto, nunca utilice este aparato en interiores ni lo transporte al interior si su fuego no está totalmente extinto.
- Después de que un fuego de carbón parece apagado, las brasas no consumidas pueden retener el calor hasta por 24 horas y si se exponen al aire fresco, pueden generar una llama inesperadamente. Cualquiera de esas brasas fuera de la cámara de combustión de la parrilla suponen un peligro de incendio y pueden encender superficies combustibles como tarimas de madera.
- No leer ni seguir las instrucciones para el encendido del carbón podría resultar en lesiones personales graves y/o daños materiales.
- Siempre tenga cuidado cuando manipule carbón caliente para evitar lesiones.
- Siempre encienda el fuego con la tapa de la parrilla abierta.



PRECAUCIÓN



- Algunas partes pueden tener bordes afilados! Use protectorguantes si es necesario.
- La mayoría de las superficies de esta unidad están calientes cuando está en uso. Utilizar extrema precaución. No toque las partes metálicas de la barbacoa hasta que se haya enfriado por completo para evitar quemaduras, a menos que están usando guantes de protección.
- Las manijas de la parrilla de cocción están calientes durante el uso. Espere a que el asador se enfríe antes de remover la parrilla de cocción, o use guantes para horno para removerla.

Consejos de seguridad y cuidado

- ¡Lea el manual de instrucciones antes de usar la parrilla!
- Siga todas las advertencias e instrucciones cuando use la parrilla. No leer ni seguir todas las instrucciones podría resultar en lesiones personales graves y/o daños materiales.
- Conserve este manual para referencia en el futuro.
- Si tiene cualquier pregunta relacionada con estas instrucciones, póngase en contacto con su distribuidor local.
- No use la parrilla a menos que esté completamente montada y todas sus piezas estén firmemente sujetadas y apretadas.
- Sólo para uso residencial. No usar para cocina comercial.



Procedimiento de uso y encendido



- La parrilla está diseñada para su uso con briquetas de carbón o carbón de terrón. No exceda los 1,0 kg de carbón.
- Coloque o posicione la parrilla en un lugar seguro.
- La parrilla se calienta debe calentarse y el combustible mantenido al rojo vivo durante al menos 30 minutos antes de la primera cocción.
- Antes de la cocción con su parrilla por primera vez:
 - B. Haga un pequeño fuego en la bandeja de carbón.
 - c. Cierre la tapa después de que las llamas desaparecen, coloque los amortiguadores a una apertura de aproximadamente 1/2 giro. Este proceso de quemado debe mantenerse durante al menos 30 minutos.
- 1. Coloque el carbón en una pila en forma de pirámide en el centro de la bandeja de carbón.
- 2. Encienda el carbón de leña con un iniciador de fuego adecuado que cumpla con EN1860-3. Siempre encienda el fuego con la tapa abierta. Mantenga la tapa abierta mientras que el carbón esté en llamas.
- 3. Nunca agregue líquido encendedor de carbón vegetal a carbón caliente o tibio ya que el retroceso de la llama podría generar lesiones.
- 4. Después de que el carbón parezca tener una capa de ceniza y que las llamas han disminuido (12-15 minutos), expanda los carbones uniformemente a través de la bandeja de carbón.
- 5. Vuelva a colocar las rejillas de cocción y cierre la tapa para precalentar la superficie de cocción.
- 6. No cocine antes de que el combustible tenga una capa de ceniza.

Mantenimiento

¡NUNCA PINTE EL INTERIOR DE LA PARRILLA! La frecuencia de limpieza depende de qué tanto se utiliza la parrilla. Asegúrese de que los carbones estén totalmente extintos antes de limpiar el interior de la unidad. Enjuague meticulosamente con agua y seque al aire antes de volver a usar. Limpie el interior de la unidad con un paño o papel toalla. Cuando termine de cocinar, y la unidad se haya enfriado adecuadamente, limpie y retire todas las cenizas restantes. Las cenizas absorben humedad, lo que puede conducir una oxidación y desgaste prematuros.

Si usa un cepillo con cerdas para limpiar cualquiera de las superficies de cocción, asegúrese que no queden cerdas sueltas en las superficies de cocción antes de cocinar. No se recomienda limpiar las superficies de cocción cuando la parrilla esté caliente.

	AVISO	
<ul style="list-style-type: none"> • ATENÇÃO! Este grelhador ficará muito quente, não o mova durante o funcionamento. • Não utilize dentro de casa! Este grelhador deve ser utilizado apenas no exterior. • Utilize o grelhador numa área bem ventilada. • AVISO! Não use aguardente ou gasolina para acender ou reacender! Use apenas acendalhas em conformidade com a norma EN1860-3! • AVISO! Mantenha as crianças e os animais afastados do aparelho. • O grelhador deve ser instalado numa base segura antes de ser utilizado. • Não utilize a uma distância inferior a 1 m de qualquer estrutura inflamável ou sob qualquer superfície combustível. • O tabuleiro para as cinzas deve estar plenamente instalado durante o funcionamento. Se não estiver devidamente instalado, as brasas quentes podem cair do grelhador. • A queima de combustíveis sólidos produz monóxido de carbono, que não tem odor e pode matar! Por conseguinte, nunca utilize este aparelho dentro de casa, nem o leve para dentro de casa se não estiver completamente apagado. • Embora o carvão em brasa pareça extinto, as brasas não consumidas retêm o calor até 24 horas e, se forem expostas ao ar fresco, podem incendiar-se inesperadamente. Essas brasas fora da fornalha do grelhador constituem um risco de incêndio e podem acionar superfícies combustíveis como, por exemplos, pisos de madeira. • A falta de leitura ou o incumprimento das instruções para acender o carvão podem resultar em lesões pessoais graves e/ou danos patrimoniais. • Tenha sempre cuidado ao manusear o carvão quente para evitar lesões. • Acenda sempre o fogo com a tampa do grelhador aberta. 		

	CUIDADO	
<ul style="list-style-type: none"> • Algumas peças podem conter arestas afiadas! Se for necessário, use luvas de proteção. • Muitas superfícies desta unidade estão quentes quando estão a ser utilizadas. Tome precauções extremas. Não toque nas peças metálicas do grelhador até a unidade arrefecer completamente para evitar queimaduras. As pegas da grelha de confeção estão quentes durante a utilização. Aguarde até que a grelha de confeção arrefeça antes de a remover ou utilize luvas de forno para removê-la. uras, exceto se estiver a usar luvas protetoras. 		

Conselhos de segurança e cuidados

- Leia o manual de instruções antes de utilizar o grelhador!
- Siga todos os avisos e instruções quando utilizar o grelhador. A falta de leitura ou o incumprimento das instruções podem resultar em lesões pessoais graves e/ou danos patrimoniais.
- Guarde este manual para referência futura.
- Se tiver perguntas relativamente a estas instruções, contacte o seu revendedor local.
- Não utilize o grelhador sem estar totalmente montado e verifique se as peças estão todas fixadas e apertadas com segurança.
- Apenas para uso doméstico. Não utilize para fins comerciais.

Procedimentos de funcionamento e acendimento

- O grelhador está concebido para ser utilizado com briquetes de carvão ou pedaços de carvão. Não exceda os 1,0 Kg de carvão.
 - Instale ou coloque o grelhador num local seguro.
 - O grelhador deve ser aquecido e o combustível deve permanecer incandescente pelo menos 30 minutos antes da primeira cozedura.
 - Antes de cozinhar com o seu grelhador pela primeira vez:
 - B. Faça uma pequena fogueira no tabuleiro do carvão.
 - c. Feche a tampa depois das chamas diminuírem, posicione os amortecedores a aproximadamente ¼ de abertura. Deve manter esta queima, pelo menos, 30 minutos.
1. Coloque o carvão num monte em forma de pirâmide no centro do tabuleiro do carvão.
 2. Acenda o carvão com um iniciador de fogo em conformidade com a norma EN1860-3. Acenda sempre o fogo com a tampa aberta. Mantenha a tampa aberta enquanto o carvão arder com chamas.
 3. Nunca adicione fluido de isqueiro a brasas de carvão quentes ou mornas, uma vez que podem ocorrer retornos de chama, provocando lesões.
 4. Quando o carvão estiver revestido de cinzas e as chamas tiverem diminuído (12-15 minutos), espalhe as brasas uniformemente pelo tabuleiro do carvão.
 5. Substitua as grelhas de cozedura e feche a tampa para pré-aquecer a superfície de cozedura.
 6. Não cozinhe antes do combustível possuir um revestimento de cinzas.

Manutenção

NUNCA PINTO O INTERIOR DO GRELHADOR!

A frequência de limpeza é determinada pela assiduidade com que se utiliza o grelhador.

Certifique-se de que as brasas estão completamente extintas antes de limpar o interior da unidade. Lave-a cuidadosamente com água e deixe arejar antes de a utilizar novamente. Limpe o interior da unidade com um pano ou toalhas de papel. Quando terminar de cozinhar e a unidade tiver arrefecido devidamente, limpe todas as restantes cinzas. As cinzas acumulam humidade, que pode levar a corrosão e deterioração prematuras.

Se utilizar uma escova de cerdas para limpar quaisquer superfícies de cozedura, certifique-se de que não ficam cerdas soltas nas superfícies de cozedura antes de grelhar. Não é recomendável limpar as superfícies de cozedura enquanto o grelhador estiver quente.



ADVARSEL



- **OBS!** Denne grill bliver meget varm, må ikke flyttes under brug.
- Må ikke bruges indendørs! Denne grill er kun til udendørs brug. Brug grillen i et godt ventileret område.
- **ADVARSEL!** Brug ikke sprit eller benzin til optænding eller genoptænding! Brug kun optændingsblokke der opfylder at EN1860-3!
- **ADVARSEL!** Hold børn og kæledyr væk.
- Grillen skal installeres på et sikker og plant underlag før brug.
- Må ikke bruges inden for 1 m af enhver brændbar konstruktion eller under nogen som helst brændbar overflade.
- Askeskuffen skal være helt på plads under drift. Hvis den ikke er på plads, kan det resultere i at varme gløder falder ned fra grillen.
- Afbrænding af fast brændsel producerer kulilte, som ikke har nogen lugt og kan dræbe! Du må derfor aldrig bruge grillen indendørs eller tage den indendørs, hvis den ikke er helt slukket.
- Selv om ilden i trækul ser ud som om den er slukket, kan der stadig være gløder som kan holde på varmen i op til 24 timer og hvis de udsættes for frisk luft, kan de bryde i brand uventet. Sådanne gløder uden for grillens brændkammer udgør en brandfare og kan antænde brændbare overflader såsom træterrasser.
- Hvis du undlader at læse og følge instruktionerne for antænding af kul kan det medføre alvorlig personskade og/eller materielle skader.
- For at forebygge skader, skal du altid udvise forsigtighed når du håndterer varme kul.
- Tænd altid ild med grilllåget åbent.



FORSIGTIG



- Nogle dele kan indeholde skarpe kanter! Bær beskyttelseshandsker, hvis det er nødvendigt.
- De fleste overflader på denne enhed er varme under brug. Udvis ekstrem forsigtighed. Rør ikke ved grillens metaldele indtil den er helt afkølet for at undgå forbrændinger medmindre du er iført beskyttelseshandsker.
- Håndtag til grillriste er varme under brug. Vent til grillen nedkøles, før grillristen fjernes, eller brug grydelapper til at fjerne grillristen.

Råd om sikkerhed og pleje

- Læs venligst brugsanvisningen, før du bruger grillen!
- Følg alle advarsler og instruktioner, når du bruger grillen. Undladelse af at læse og følge instruktionerne kan medføre alvorlige personskader og/eller materielle skader.
- Opbevar denne vejledning til senere brug.
- Hvis du har spørgsmål vedrørende denne vejledning, skal du kontakte din lokale forhandler.
- Brug ikke grillen, medmindre den er helt samlet og alle dele er forsvarligt fastgjort og strammet.
- Kun privat brug. Må ikke anvendes til kommerciel madlavning.

Råd om sikkerhed og pleje

- Grillen er designet til brug med kulbriketter eller trækulsstykker. Brug ikke mere end 1,0 kg trækul.
- Placér eller sæt grillen op på et sikkert sted.
- Grillen skal opvarmes og brændstoffet holdes rødglødende i mindst 30 minutter før den første madlavning.
- Forud for madlavning med din grill for første gang:
 - Byg et lille bål i kulskuffen.
 - Luk låget efter flammerne er stilnet af og sær luftspjældene på ca. 1/4 omgang åben. Denne måde at brænde på bør fortsætte i mindst 30 minutter.
- 1. Placér trækul i en pyramideformet stabel i centrum af kulskuffen.
- 2. Tænd trækullene med et egnet optændingsmateriale, der er i overensstemmelse med EN1860-3. Du skal altid tænde ild med låget åbent. Hold låget åbent, så længe kullet brænder med flammer.
- 3. Hæld aldrig flydende tændvaske på varme eller glødende kul da tilbagetænding kan forekomme og forvolde skade.
- 4. Efter trækullet ser ud til at have en belægning af aske og flammerne er aftaget (12-15 minutter), spred så kullet jævnt over kulskuffen.
- 5. Sæt grillriste på plads og luk låget for at forvarme ristenes overflade.
- 6. Start ikke madlavningen før kullene har en belægning af aske.

Vedligeholdelse

MAL ALDRIG det indre af GRILLEN! Hyppigheden af rengøring er bestemt af, hvor ofte grillen bliver brugt. Sørg for at kullene er helt slukket inden du gør rent inde i enheden. Skyl grundigt med vand og lad den lufttørre, før du bruger den igen. Tør det indvendige af enheden med en klud eller køkkenrulle. Når du er færdig med madlavning og enheden er tilstrækkeligt afkølet, så rens for al resterende aske. Aske holde på fugten, hvilket kan føre til for tidlig rust og forfald.

Hvis en børste bruges til at rense nogen som helst madlavningsoverflade, skal du sikre dig, at ingen løse børstehår findes på madlavningsoverfladerne før grillning. Det anbefales ikke at rense madlavningsoverfladerne, mens grillen er varm.



! ADVARSEL !



- **OBS!** Denne grillen blir veldig varm, så flytt den ikke under bruk.
- Må ikke brukes innendørs! Denne grillen er kun til bruk utendørs.
- Bruk grillen på et sted med god lufting.
- **ADVARSEL!** Ikke bruk sprit eller bensin til opptenning eller gjenopptenning!
- Bare bruk tennmidler som oppfyller kravene i EN1860-3!
- **ADVARSEL!** Hold barn og kjæledyr unna grillen.
- Grillen må plasseres på et solid, flatt underlag før bruk.
- Må ikke brukes innen 1 m radius av antennelige strukturer eller brennbare overflater.
- Askebrettet må være helt innsatt under bruk. Hvis det ikke sitter godt på plass, kan varme glør falle ned fra grillen.
- Brenning av fast brennstoff produserer karbonmonoksid som er uten lukt og kan drepe!! Derfor må grillen aldri brukes innendørs eller bringes innendørs før den er helt slukket.
- Selv om det ser ut som at kullene ikke lenger brenner, kan kull som ikke er helt utbrent holde på varme i 24 timer, og hvis de utsettes for luft, kan de helt uventet flamme opp. Alle glør som er utenfor grillens grillskål utgjør en brannfare, og kan føre til antenning av brennbare overflater, som f.eks. tregulv.
- Hvis du ikke leser og etterfølger instruksjoner for antenning, kan det føre til alvorlig skader på person og/eller eiendom.
- Varmt kull må alltid behandles med forsiktighet for å unngå skade.
- Grillen må alltid tennes med åpent lokk.



! OBS!



- Noen deler kan ha skarpe kanter! Bruk vernehansker ved behov.
- De fleste overflater på denne grillen er varme når de er i bruk. Vær meget forsiktig. Rør ikke grillens metaldeler før den er helt avkjølt for å unngå brannskader, bortsett fra hvis du bruker vernehansker.
- Grillristens håndtak er varme under bruk. Vent til grillen er nedkjølt før du fjerner grillristen, eller bruk grytekluter for å fjerne grillristen.

Råd om sikkerhet og vedlikehold

- Vennligst les bruksanvisningen før du bruker grillen!
- Etterfølg alle advarsler og instruksjoner når du bruker grillen. Hvis du ikke leser og etterfølger disse instruksjonene, kan det føre til alvorlig skade på person og/eller eiendom.
- Ta vare på denne anvisningen til fremtidig bruk.
- Hvis du har spørsmål om denne anvisningen, skal du kontakte din lokale forhandler.
- Bruk ikke grillen hvis den ikke er helt ferdig montert og alle deler er trygt festet og strammet.
- Kun til privat bruk. Må ikke brukes til kommersiell matlaging.

Bruk og tenning av grillen

- Grillen er fremstilt for bruk med kullbriketter eller -biter. Fyll den ikke med mer enn 1,0 kg kull.
- Plasser grillen på et trygt sted.
- Grillen skal varmes opp og kullet være rødgledende i minst 30 minutter før du begynner grillingen.
- Før grillen brukes første gang:
 - Lag et lite bål i kullpannen.
 - Lukk lokket etter at flammene er brent ned, sett dampventilen så den er ¼ dreining åpen. Grillen skal brenne slik i minst 30 minutter.
- 1. Legg kull i en pyramideformet haug i midten av kullpannen.
- 2. Tenn kullene med et eget tennmiddel som oppfyller kravene i EN1860-3. Tenn alltid ilden med lokket åpent. Hold lokket åpent så lenge kullet brenner med flammer.
- 3. Tilsett aldri tennvæske til varme eller kalde kull, for stikkflammer kan føre til skade.
- 4. Etter at kullet har fått et lag av aske og flammene er brent ned (12-15 minutter), skal kullene spres jevnt i kullpannen.
- 5. Legg grillristene på plass og lukk lokket for å varme opp grill-/stekeoverflaten.
- 6. Begynn ikke grillingen før kullene har et lag av aske øverst.

Vedlikehold

GRILLENS INNSIDE MÅ ALDRI MALES!

Hvor ofte du må rengjøre grillen, avhenger av hvor ofte du bruker den.

Påse at kullet er helt slukket før du rengjør innsiden av grillen. Rengjør grundig med vann og la grillen tørke før du bruker den igjen. Tørk innsiden av grillen med klut eller kjøkkenpapir. Når grillingen er ferdig, og grillen er helt avkjølt, skal all gjenværende aske fjernes. Aske trekker til seg fuktighet, noe som kan føre til at grillen blir rusten og ødelagt før tiden. Hvis du bruker en børste med bust til å rengjøre noen av grilloverflatene, må du påse at ingen løse bust blir sittende igjen på grilloverflatene. Det anbefales ikke å rengjøre grilloverflatene mens grillen er varm.



OSTRZEŻENIE



- **OSTRZEŻENIE!** Urządzenie może bardzo się rozgrzać; nie należy przenosić go w trakcie eksploatacji.
- Nie należy używać urządzenia w pomieszczeniu zamkniętym! To urządzenie może być używane wyłącznie w przewiewnym miejscu na otwartej przestrzeni.
- **OSTRZEŻENIE!** Do rozpalamia lub ponownego rozpalamia nie należy używać alkoholi ani benzyny! Należy używać podpałek zgodnych z normą EN1860-3!
- **OSTRZEŻENIE!** Dzieci i zwierzęta domowe nie powinny zbliżać się do grilla.
- Przed rozpoczęciem eksploatacji należy ustawić urządzenie na równej, bezpiecznej podstawie.
- Nie należy używać urządzenia w odległości mniejszej niż 1 m od łatwopalnych powierzchni lub konstrukcji.
- W trakcie eksploatacji popielnik musi być prawidłowo zainstalowany; w przeciwnym wypadku istnieje niebezpieczeństwo wysypywania się rozżarzonych węgielków na zewnątrz grilla.
- Spalanie paliw stałych powoduje wydzielanie się tlenu węgla, który jest bezwonny i może spowodować śmiertelne zatrucie! Dlatego nie należy używać urządzenia w pomieszczeniach zamkniętych, ani go tam wносить, gdy nie jest w pełni wygaszone.
- Choć ogień z węgla drzewnego może wydawać się wygaszony, niespalone węgielki mogą utrzymywać wysoką temperaturę do 24 godzin i w przypadku kontaktu ze świeżym powietrzem nagle buchnąć płomieniem. Rozżarzone węgle poza paleniskiem grilla stwarzają zagrożenie pożarowe i mogą spowodować zapłon łatwopalnych powierzchni, takich jak drewniane podesty.
- Niestosowanie się do instrukcji dotyczących rozpalamia ognia może skutkować poważnymi obrażeniami ciała i/lub uszkodzeniem mienia.
- Aby uniknąć obrażeń, należy zachować szczególną ostrożność w kontakcie z gorącym węglem.
- Należy rozpalać urządzenie zawsze przy podniesionej pokrywie.

Wskazówki dotyczące zachowania bezpieczeństwa

- Przed rozpoczęciem użytkowania grilla należy zapoznać się z niniejszą instrukcją.
- W trakcie eksploatacji urządzenia prosimy stosować się do wszelkich instrukcji i ostrzeżeń. Niezapoznanie się z instrukcją użytkowania i niestosowanie się do niej może skutkować poważnymi obrażeniami ciała i/lub uszkodzeniem mienia.
- Należy zachować niniejszą instrukcję w celu jej wykorzystania w przyszłości.
- W przypadku jakichkolwiek pytań odnoszących się do niniejszej instrukcji należy skontaktować się z lokalnym dystrybutorem.
- Nie należy używać urządzenia, dopóki nie zostanie całkowicie złożone, a wszystkie jego części odpowiednio mocno połączone i zabezpieczone.
- Sprzęt jest przeznaczony wyłącznie do użytku domowego. Urządzenia nie należy stosować do gotowania o charakterze komercyjnym.

Zasady użytkowania

- Do tego urządzenia należy używać węgla drzewnego w brykietach lub w kawałkach. Nie należy używać naraz więcej niż 1,0 kg.
- Należy ustawić urządzenie w bezpiecznym miejscu.
- Przed pierwszym grillowaniem urządzenie należy nagrzać i utrzymać węgiel w stanie rozżarzenia przez co najmniej 30 minut.
- Przed grillowaniem po raz pierwszy należy:
 - Rozniecić niewielki ogień na kratce na węgiel drzewny
 - Gdy płomień przygaśnie, zamknąć pokrywę i ustawić wywietrzniki w pozycji otwarcia w ok. 1/4; taki poziom rozżarzenia należy utrzymywać przez około 30 minut.
- 1. Należy ułożyć węgiel drzewny w stos w kształcie piramidy pośrodku kratki na węgiel.
- 2. Należy podpalić węgiel drzewny odpowiednią podpałką zgodną z normą EN1860-3. Ogień należy rozpalać przy otwartej pokrywie, a pokrywę pozostawić otwartą, dopóki węgiel pali się płomieniem.
- 3. Nigdy nie należy polewać płynem do rozpalki węgla drzewnego ciepłych lub gorących węgli, ponieważ wybuch płomieni może spowodować obrażenia ciała.
- 4. Gdy węgiel drzewny pokryje się warstwą popiołu, a płomień przygasną (po 12-15 minutach), należy rozprowadzić węgiel równo na powierzchni kratki.
- 5. W celu odpowiedniego nagrzania powierzchni do grillowania, należy wstawić na miejsce kratki do grillowania i zamknąć pokrywę.
- 6. Nie rozpoczynać grillowania przed wytworzeniem się na kawałkach węgla warstwy popiołu.



POUCZENIE



- Niektóre części mogą mieć ostre krawędzie! W razie konieczności należy założyć rękawice ochronne.
- W trakcie eksploatacji większą ostrożność mocno się rozgrzewa. Prosimy o szczególną ostrożność. Aby uniknąć oparzeń, należy założyć rękawice ochronne lub nie dotykać metalowych części, zanim grill nie ostygnie zupełnie.
- W trakcie użytkowania uchwyty rusztu nagrzewają się do wysokich temperatur. Należy zaczekać, aż grill się ochłodzi przed rozpoczęciem zdejmowania rusztu lub stosować w tym celu rękawice ochronne.

Konserwacja

NIGDY NIE NALEŻY MALOWAĆ WŁĘTRZA URZĄDZENIA!

Częstotliwość czyszczenia zależy od częstotliwości użytkowania. Przed rozpoczęciem czyszczenia wnętrza urządzenia należy się upewnić, że węgle zostały całkowicie wygaszone. Urządzenie należy dokładnie opłukać wodą i pozostawić do wysuszenia na wolnym powietrzu przed ponownym użyciem. Należy wytrzeć wnętrze ściereczką lub ręcznikiem papierowym. Po zakończeniu przyrządzania potrawy, gdy urządzenie wystygnie, należy je oczyścić z pozostałego w nim popiołu. Popiół zatrzymuje wilgoć, co może prowadzić do szybkiego rdzewienia i zniszczenia urządzenia.

Jeżeli do czyszczenia powierzchni przeznaczonych do przyrządzania potrawy używana jest szczotka z włosia, przed kolejnym grillowaniem należy upewnić się, że na powierzchni nie pozostały pojedyncze włosy. Nie zalecamy czyszczenia tych powierzchni, gdy urządzenie jest gorące.



VIÐVÖRUN



- **VIÐVÖRUN!** Grillið verður mjög heitt, færið það ekki við notkun.
- Notið ekki innandryra! Grillið er aðeins til notkunar utandyra.
- Notið grillið á svæði með góðri loftræstingu.
- **VIÐVÖRUN!** Notið ekki spritt eða bensín til að kveikja eða viðhalda eldi! Notið aðeins grillkveikivökva sem uppfylla EN1860-3!
- **VIÐVÖRUN!** Haldið börnum og gæludýrum í burtu.
- Setja skal grillið upp á traustu og jöfnu undirlagi fyrir notkun.
- Notið ekki í minna en 1 m fjarlægð frá eldfimum mannvirkjum eða yfirborði.
- Öskukassinn verður að vera alveg settur í við notkun. Ef hann er ekki settur í með réttum hætti getur það valdið því að heit eldglóð detti niður af grillinu.
- Brennsla á eldsneyti á föstu formi myndar lyktarlaust koleinoxíð sem getur verið banvænt! Því skal aldrei nota grillið innandryra, eða færa það inn ef ekki er búið að slökkva að fullu í því.
- Þegar slökkt virðist hafa í kolaeldi geta óbrunnar eldglæður geymt hita í allt að 24 klukkustundir og ef þær komast í snertingu við ferskloft getur kviknað óvænt í þeim. Allar slíkar eldglæður utan við eldhólf grillsins skapa hættu á eldsvoða og geta kveikt í eldfimu yfirborði eins og viðarpöllum.
- Ef leiðbeiningar eru ekki lesnar um kveikingu í viðarkolum eða þeim ekki fylgt getur það leitt til alvarlegs líkams- og eða eignatjóns.
- Sýnið ávallt varúð við meðhöndlun á heitum kolum til að koma í veg fyrir meiðsl.
- Kveikið ávallt upp í grillinu með grilllokið opið.



VARÚÐ



- Sumir hlutar kunna að vera með skarpar brúnir! Notið hlífðarhanska ef þörf krefur.
- Flest allt yfirborð grillsins er heitt við notkun. Sýnið ýtrustu varúð. Snertið ekki málmhluti á grillinu fyrr en það hefur kólnað alveg niður til að koma í veg fyrir brunasár, nema hlífðarhanskar séu notaðir.
- Handföng eldunargrindar eru heit við notkun. Hinkraðu þar til grillið hefur kólnað áður en þú fjarlægir eldunargrindina eðan notaðu ofnhanska til að fjarlægja eldunargrindina.

Ráð fyrir öryggi og umhirðu

- Lesið leiðbeiningarnar áður en grillið er notað!
- Fylgið öllum viðvörðunum og leiðbeiningum við notkun grillsins. Ef leiðbeiningarnar eru ekki lesnar eða ef þeim er ekki fylgt getur það leitt til alvarlegs líkams- og/eða eignatjóns.
- Geymið leiðbeiningarnar til að fletta upp í þeim síðar.
- Ef spurningar vakna við lestur á leiðbeiningunum skal hafa samband við söluaðila á viðkomandi stað.
- Notið ekki grillið nema það sé fullsamsett og allir i hlutar þess hafi verið festir og hertir.
- Aðeins til heimilisnota. Notið ekki við eldamennsku í atvinnuskyni.

Leiðbeiningar fyrir notkun og uppkveikju



- Grillið er hannað til að vera notað með viðarkolamolum eða viðarkolastykkjum. Notið ekki meira en 1,0 kg af viðarkolum.
- Setjið grillið upp á öruggum stað.
- Hitið upp grillið og haldið eldsneytinu rauðglóandi í að minnsta kosti 30 mínútur áður en eldamennska hefst.
- Fyrir fyrstu eldamennsku á grillinu:
 - b. Kveikið lítinn eld í kolakassanum.
 - c. Lokið lokinu þegar logarnir sjatna, opnið loftop um ¼ úr snúningi. Brennslan ætti að vara í að minnsta kosti 30 mínútur.
- 1. Raðið viðarkolum í þríhyrningslaga köst í miðju kolakassans.
- 2. Kveikið í viðarkolum með hentugum eldkveiki sem uppfyllir EN1860-3. Kveikið ávallt eld með grilllokið opið. Hafið lokið opið á meðan það logar í viðarkolum.
- 3. Setjið aldrei kveikilög á heit viðarkol því eldur kann að gjósa upp og valda meiðslum.
- 4. Þegar viðarkolin hafa myndað öskulag og logarnir sjatnað (12-15 mínútur) skal jafna kolunum út í kolakassanum.
- 5. Setjið grillristarnar aftur á og lokið lokinu til að hita eldunaryfirborðið.
- 6. Hefjið ekki eldamennsku fyrr en öskulag hefur myndast á kolunum.

Viðhald

MÁLID ALDREI GRILLIÐ AÐ INNANVERÐU!

Tíðni þrifa fer eftir hversu oft grillið er notað. Gangið úr skugga um að slökkt hafi verið að fullu í kolum áður en grillið er þrifið að innanverðu. Skolið vandlega með vatni og látið þorna að fullu áður en grillið er notað á ný. Þurrkið grilli að innanverðu með klút eða pappírspurrkum. Þegar eldamennsku lýkur og grillið hefur kólnað niður í fullnægjandi hita skal hreinsa út alla ösku. Aska safnar í sig raka sem getur valdið ótímabæru ryði og skemmdum.

Ef stífur bursti er notaður til að þrifa eldunaryfirborð skal gæta þess að engar leifar úr burstanum standi eftir á eldunaryfirborðinu áður en grillað er. Ekki er ráðlagt að þrifa eldunaryfirborðið á heitu grilli.

	AVERTIZARE	
<ul style="list-style-type: none"> • ATENȚIE! Grătarul devine foarte fierbinte. Nu îl mutați în timpul folosirii. • A nu se utiliza în interior! Acest grătar este destinat exclusiv utilizării în exterior. Utilizați grătarul într-o zonă bine ventilată. • AVERTIZARE! Nu utilizați alcool sau benzină pentru aprindere sau reaprindere! Utilizați exclusiv aprinzătoarele care respectă standardul EN1860-3! • AVERTIZARE! Nu permiteți copiilor sau animalelor să se apropie de grătar. • Înainte de utilizare, grătarul trebuie instalat pe o suprafață stabilă. • Nu utilizați grătarul la mai puțin de 1 m de orice structură inflamabilă sau sub orice suprafață combustibilă. • Tava de cenușă trebuie instalată înainte de utilizare. Instalarea incorectă poate duce la căderea cărbunilor încinși din grătar. • Arderea combustibililor solizi produce monoxid de carbon, care este inodor și poate fi letal! Prin urmare, nu utilizați niciodată grătarul în interior și nu îl aduceți în interior decât după ce a fost stins complet. • Deși cărbunii pot părea stinși, cărbunii neconsumați pot reține căldura până la 24 de ore, iar sub acțiunea curenților de aer se pot reaprinde brusc. În afara focarului grătarului, astfel de cărbuni aprinși reprezintă un pericol de incendiu, putând aprinde suprafețele inflamabile, precum o terasă din lemn. • Nerespectarea instrucțiunilor pentru aprinderea cărbunilor poate duce la vătămare fizică gravă și/sau daune materiale. • Pentru evitarea vătărilor fizice, manipulați cu grijă cărbunii încinși. • La aprinderea focului, capacul grătarului trebuie să fie întotdeauna deschis. 		

Procedura de aprindere și utilizare

- Acest grătar este conceput pentru utilizare cu cărbuni obișnuiți sau brichete de cărbune. Nu utilizați mai mult de 1,0 kg de cărbune.
 - Instalați sau plasați grătarul într-o zonă ferită de pericole.
 - Înainte de prima gătire, grătarul trebuie încins iar cărbunii menținuți foarte fierbinți timp de cel puțin 30 de minute.
 - Înainte de prima utilizare a grătarului:
 - Faceți un foc mic în tava de cărbuni.
 - Închideți capacul după domolirea flăcărilor, poziționați regulatorul de aer la aproximativ ¼ de cursă. Arderea ar trebui să se mențină cel puțin 30 de minute.
1. Așezați cărbunii în formă de piramidă în centrul tăvii pentru cărbuni.
 2. Aprindeți cărbunii folosind un aprinzător ce respectă standardul EN1860-3. La aprinderea focului, capacul trebuie să fie întotdeauna deschis. Țineți capacul deschis atâta timp cât cărbunii ard cu flacără.
 3. Nu adăugați niciodată peste cărbunii încinși lichid de aprindere a cărbunilor deoarece returul flăcării poate provoca vătămare fizică.
 4. Când cărbunii capătă un înveliș de cenușă și flăcările s-au stins (12-15 minute), repartizați cărbunii uniform în tavă.
 5. Puneți la loc grila și închideți capacul pentru a preîncălzi suprafața de gătire.
 6. Nu începeți gătitul decât după ce cărbunii capătă un înveliș de cenușă.

	ATENȚIE	
<ul style="list-style-type: none"> • Anumite componente pot avea margini tăioase. Dacă este necesar, folosiți mănuși de protecție. • Majoritatea suprafețelor acestui produs sunt fierbinți în timpul utilizării. Lucrați cu mare atenție. Dacă nu purtați mănuși de protecție, nu atingeți părțile din metal ale grătarului decât după ce s-a răcit complet, pentru a evita provocarea de arsuri. • Măinile de grătar de gătit sunt fierbinți în timpul utilizării. Așteptați până când grătarul se răcește înainte de a scoate grătarul de gătit sau utilizați mănuși de bucătărie pentru a scoate grătarul de gătit. 		

Întreținerea

NU VOPȘIȚI INTERIORUL GRĂTARULUI!

Frecvența curățărilor este determinată de cât de des utilizați grătarul. Înainte de a curăța interiorul, asigurați-vă că ați stins complet cărbunii. Clătiți bine cu apă și lăsați să se usuce înainte de reutilizare. Ștergeți interiorul grătarului cu o cârpă sau prosoape de hârtie. După ce ați terminat de gătit, iar grătarul s-a răcit corespunzător, curățați toată cenușa rămasă. Cenușa atrage umezeală, care poate duce la ruginire și deteriorare.

Dacă se folosește o perie abrazivă pentru curățarea suprafețelor de gătit, aveți grijă să nu rămână vreun fir de păr pe aceste suprafețe înainte de gătit. Nu se recomandă curățarea suprafețelor de gătit cât timp grătarul este fierbinte.

Sfaturi privind siguranța

- Vă rugăm să citiți manualul cu instrucțiuni înainte de utilizarea grătarului!
- Respectați toate avertizările și instrucțiunile pentru utilizarea grătarului. Nerespectarea instrucțiunilor poate duce la vătămare fizică gravă și/sau daune materiale.
- Păstrați manualul pentru consultare ulterioară.
- Dacă aveți întrebări legate de aceste instrucțiuni, consultați magazinul de achiziționare.
- Nu utilizați grătarul decât după ce a fost asamblat complet și toate componentele au fost fixate și strânse corect.
- Exclusiv pentru utilizare casnică. A nu se utiliza pentru gătit în scopuri comerciale.



! POZOR - DŮLEŽITÁ UPOZORNĚNÍ!



- **POZOR!** Tento gril bude velmi horký. Nepřemísťujte během provozu.
- Nepoužívejte v místnosti! Tento gril je určený pouze na grilování venku. Používejte tam, kde je dobré větrání.
- **POZOR!** K rozpálení nepoužívejte líh ani benzin. Používejte pouze podpalovače, které splňují normu EN1860-3!
- **POZOR!** Dbejte, aby se v blízkosti nepohybovaly děti nebo psi.
- Gril musí být před použitím instalován na bezpečné rovině.
- Nepoužívejte v blízkosti hořlavých předmětů nebo jiných vznětlivých povrchů. Udržujte vzdálenost nejméně 1 m.
- Během provozu musí být na místě správně instalovaná nádoba na chytání popele. Pakli není správně umístěna, mohou z grilu vypadnout žhavé uhlíky.
- Pálením pevných paliv vzniká kysličník uhelnatý, který není cítit a může usmrtit. Proto nikdy nepoužívejte toto zařízení v místnostech domu. Nestěhujte dovnitř, dokud vše není uhašeno.
- I když se dřevěné uhlí zdá být uhašeno, nespálené uhlíky si zachovávají vysokou teplotu i po 24 hodin a v kontaktu s čerstvým vzduchem se mohou nečekaně vznítit. Uhlíky mimo topeniště znamenají nebezpečí požáru a mohou zapálit vznětlivé povrchy, např. dřevěné balkóny a plochy.
- Je nutno pročíst návod na rozpálení dřevěného uhlí, a řídit se jím. Jinak může dojít k vážným popáleninám i ke škodám na majetku.
- Při zacházení s horkým dřevěným uhlím je nutno vždy postupovat opatrně, aby se zabránilo úrazům.
- Gril vždy rozpalujte s otevřeným víkem.



POZOR !



- Některé součástky mají ostré hrany! V případě nutnosti použijte ochranné rukavice.
- Většina povrchů u tohoto zařízení jsou během provozu horké. Pracujte se zvýšenou opatrností. Nedotýkejte se kovových částí grilu. Počkejte, až úplně vychladne, abyste se vyhnuli popáleninám, jinak použijte ochranné rukavice.
- Rukojeti grilovacího roštu jsou během používání horké. Než grilovací rošt vyjmete, počkejte, dokud gril nezchladne, nebo k vyjmutí grilovacího roštu použijte kuchyňské rukavice.

Rady na bezpečný provoz a údržbu

- Před použitím grilu si pozorně přečtěte příručku s návodem!
- Při použití berte zřetel na varování a návod. Jinak může dojít k vážné újmě na zdraví a ke škodám na majetku.
- Tuto příručku si schovejte k pozdějšímu nahlédnutí.
- S dotazy ohledně tohoto návodu se obraťte na prodejce.
- Nepoužívejte gril, který není úplně sestavený, a u něhož nejsou všechny součástky bezpečně připevněné a utažené.
- Gril je určen pouze pro domácí potřebu. Nepoužívejte na komerční účely a vaření.

Postup při provozu a rozpálení

- Tento gril je určen k použití s dřevěnými briketami nebo s kousky dřevěného uhlí. Nepřesahujte 1,0 kg dřevěného uhlí.
- Gril umístěte na bezpečném místě.
- Gril se má rozehřát a palivo má být udržováno rozžhavené do červena alespoň 30 minut před začátkem grilování.
- Než gril použijete poprvé:
 - b. V kotli na dřevěné uhlí rozdělte ohýnek.
 - c. Zavřete víko, až se plaménky trochu zmenší, průduchy vzduchu nastavte asi na ¼ otevření. Tento žár udržujte nejméně 30 minut.
- 1. Vložte dřevěné uhlí na hromádku do středu kotle/nádoby.
- 2. Zapalte dřevěné uhlí vhodným podpalovačem, který splňuje normu EN 1860-3. Oheň vždy zapalujte se zvednutým víkem. Víko musí být zvednuté po celou dobu, kdy dřevěné uhlí hoří s plamenem.
- 3. Nikdy nepřidávejte hořlavinu na horké nebo teplé dřevěné uhlí. Mohl by vyšlehnout oheň a způsobit popáleniny.
- 4. Když se na dřevěném uhlí objeví vrstva popele a plameny ustoupí (12-15 minut), rozložte uhlí rovnoměrně po nádobě.
- 5. Vyměňte rošty a zavřete poklop, aby se grilovací povrch zahřál.
- 6. Nezačínejte grilovat dřív, než se na palivu udělá povlak popele.

Údržba

NIKDY BARVOU NENATÍREJTE VNITŘEK GRILU. Častost čištění záleží na tom, jak často gril používáte. Dbejte, aby uhlý byly úplně vyhaslé, než začnete čistit vnitřek. Pořádně spláchněte vodou a nechte uschnout na vzduchu před dalším použitím. Vytrěte vnitřek látkovými nebo papírovými ubrusky. Až skončíte s grilováním a jednotka dostatečně vychladne, vytrěte zbytek popele. Popel drží vláhu a to vede k předčasnému rezavění a pokažení.

Jestli k čištění grilovacích ploch používáte kartáč se štětinami, dbejte, aby tam tyto štětiny nezůstaly, až budete znovu grilovat. Nedoporučuje se čistit povrchy, když je gril ještě horký.



VAROVANIA



- **POZOR!** Počas prevádzky sa gril zohreje, preto sa nesmie premiestňovať.
- Nepoužívajte vo vnútorných priestoroch! Zariadenie je určené len na vonkajšie použitie. Gril používajte na dobre vetraných miestach.
- **VAROVANIE!** Na zapálenie alebo opätovné zapálenie ohňa nepoužívajte lieh alebo benzín! Používajte iba zapalovače spĺňajúce normu EN1860-3!
- **VAROVANIE!** Deti a domáce zvieratá držte v bezpečnej vzdialenosti od grilu.
- Pred použitím gril inštalujte na zabezpečenom povrchu.
- Horľavé materiály sa nesmú nachádzať vo vzdialenosti 1 m od grilu. Neumiestňujte gril pod horľavé povrchy.
- Počas prevádzky musí byť riadne nainštalovaná tácka na zachytávanie popola, v opačnom prípade môže dôjsť k vypadávaniu horúcich uhlíkov z grilu.
- Horením pevného paliva vzniká kyslíčnik uhoľnatý, ktorý je bez zápachu a môže ohrozovať život človeka! Preto nikdy nepoužívajte toto zariadenie vnútri, ani ho nikdy nepremiestňujte dovnútra, ak nie je oheň v grile úplne uhasený.
- Po zahasení ohňa si nespotrebované uhličky dokážu udržať teplotu po dobu 24 hodín. V prípade, ak sú vystavené čerstvému vzduchu, môžu nečakane začať horieť. Takéto uhličky nachádzajúce sa mimo kotla grilu predstavujú nebezpečenstvo požiaru a môžu spôsobiť zapálenie horľavých povrchov, napr. drevených dosiek.
- Neprečítaním a nedodržiavaním pokynov pri zapáľovaní môže dôjsť k vážnemu zraneniu a/alebo poškodeniu majetku.
- Pri manipulácii s horúcim uhlím buďte vždy opatrný, aby ste predchádzali zraneniam.
- Pri zapáľovaní ohňa musí byť poklop vždy otvorený.



UPOZORNENIE



- Niektoré časti majú ostré hrany! V prípade potreby používajte ochranné rukavice.
- Počas prevádzky sa väčšia časť zariadenia zohreje. Postupujte mimoriadne opatrne. Pokiaľ nepoužívate ochranné rukavice, nedotýkajte sa kovových nevychladnutých častí grilu, aby ste predchádzali popáleninám.
- Rukoväte na varnom rošte sú počas varenia horúce. Pred premiestňovaním varného roštu počkajte, kým gril vychladne alebo pri vyberaní varného roštu používajte rukavice do rúry.

Pokyny pre bezpečné používanie a údržbu

- Pred použitím grilu si prečítajte používateľskú príručku!
- Pri používaní grilu dodržiavajte všetky varovania a pokyny. Neprečítaním a nedodržiavaním pokynov môže dôjsť k vážnemu zraneniu a/alebo poškodeniu majetku.
- Uschovajte túto príručku pre potreby nahliadnutia v budúcnosti.
- V prípade ďalších otázok týkajúcich sa pokynov použitia, obráťte sa na svojho miestneho predajcu.
- Nepoužívajte gril, pokiaľ nie je kompletne zmontovaný a všetky časti bezpečne upevnené a zatiahnuté.
- Iba pre domáce použitie. Nevhodné pre profesionálne použitie.

Prevádzka a postup zapáľovania

- Gril je určený na použitie s briketami alebo drevnom uhlím. Nepresiahnite množstvo 1,0 kg drevného uhlia.
- Postavte alebo umiestnite gril na bezpečné miesto.
- Pred prvým grilovaním gril zahrejte a nechajte uhlie rozpáliť do červena po dobu 30 minút.
- Pred prvým grilovaním:
 - b. V kotli na uhlie zapáľte malý oheň.
 - c. Zatvorte poklop potom, ako sa plamene utišia, vetracie prieduchy otočte, aby boli približne na ¼ otvorené. Horenie udržiavajte po dobu 30 minút.
- 1. Uhlie poukladajte do stredu kotla do tvaru pyramídy.
- 2. Zapáľte uhlie pomocou vhodného podpaľovača, ktorý spĺňa normu EN1860-3. Pri zapáľovaní ohňa majte poklop vždy otvorený. Nechajte poklop otvorený, pokiaľ pri horení vidieť plamene.
- 3. Nikdy nepridávajte do rozpáleného alebo teplého uhlia tekutý podpaľovač, keďže spätné vyšľahnutie plameňa môže spôsobiť zranenie.
- 4. Potom, ako sa na povrchu uhlia vytvorí popol a planene sa utišia (12-15 minút), rozložte uhlie rovnomerene po celom kotli.
- 5. Na predhriatie grilu vymeňte grilovacie mriežky a zatvorte poklop.
- 6. Nezačínajte grilovať, pokiaľ sa na uhlí neobjaví popol.

Údržba

NIKDY NEPOUŽÍVAJTE FARBU NA VNÚTORNÉ POVRCHY GRILU! Invervaly čistenia grilu závisia od toho, ako často sa gril používa.

Pred čistením vnútornej časti grilu sa uistite, že je uhlie kompletne uhasené. Dôkladne opláchnite vodou a nechajte uschnúť pred jeho opätovným použitím. Na utretie vnútornej časti použite handru alebo papierové utierky. Po skončení grilovania a vychladnutí zariadenia, odstráňte z grilu všetok popol. V popole nahromadená vlhkosť môže spôsobiť koróziu a poškodenie materiálu.

Ak na čistenie grilovacích povrchov používate štetinovú kefku, uistite sa, aby vypadnuté štetiny nezostali na grilovacích povrchoch pred grilovaním. Neodporúča sa čistiť grilovacie povrchy počas prevádzky grilu.

נוהלי הפעלה והצתה

- גריל זה מיועד לשימוש עם לבנות פחם או גושי פחם. אין להשתמש ביותר מ-1.0 ק"ג פחמים.
 - יש להציב את הגריל במקום בטוח.
 - יש לוודא שהגריל חם והפחמים במצב לוהט-אדום לפחות 30 דקות לפני הבישול הראשון.
 - לפני השימוש הראשון בגריל:
1. יש להתחיל להבה קטנה במגש הפחמים.
 - עם דעיכת הלהבות יש לסגור את המכסה ולכוון את פתחי האוורור למצב ¼ פתוח. יש לקיים בערה זו למשך 30 דקות לכל הפחות.
 2. יש לבנות ערימת פחמים בצורת פירמידה במרכז מגש הפחמים.
 3. יש להצית את הפחמים בעזרת חומר הצתה מתאים על פי תקן EN1860-3. את ההצתה יש לעשות תמיד כאשר המכסה פתוח. על המכסה להיות פתוח כל עוד הפחמים בוערים עם הלהבות.
 4. לעולם אין להוסיף חומר הצתה לפחם חם או חמים למניעת סכנת התלקחות שעלולה לגרום לפציעה.
 5. כאשר נראה שהפחמים מצופים באפר והלהבות נרגעו (12-15 דקות), יש לפזר את הפחמים בשכבה אחידה במגש הפחמים.
 6. יש להחזיר למקומן את סבכות הבישול ולסגור את המכסה כדי לחמם את משטחי הבישול.
 7. אין לבשל לפני שהפחמים מצופים באפר.

תחזוקה

שאפשר להשיג בחנויות. **לעולם אין לצבוע את הצד הפנימי של הגריל!**

תדירות הניקוי הנדרש תלויה בתדירות השימוש בגריל.

יש לוודא שהפחמים כבויים לחלוטין לפני ניקוי החלקים הפנימיים. יש לשטוף ביסודיות עם מים ולאפשר לגריל להתייבש לפני שימוש נוסף. את הצד הפנימי יש לנגב במטלית בד או נייר. בסיום הבישול, לאחר שהמכשיר התקרר לגמרי, יש לפנות ולנקות את האפר שנותר. אפר סופג לחות ועלול לגרום להופעת חלודה ובלאי של המכשיר טרם זמנו.

אם משתמשים במברשת זיפים לניקוי משטחי הבישול, יש לוודא שלא נשאר על משטחי הבישול זיפים שנשרו ממנה. לא מומלץ לנקות את משטחי הבישול כאשר הגריל חם.

אזהרה

- **זהירות!** הגריל נעשה חם מאוד, אין להזיז אותו בזמן השימוש.
- לא לשימוש בתוך מבנה! הגריל נועד לשימוש בחוץ בלבד. יש להשתמש בגריל במקום מאוורר היטב.
- **אזהרה!** אין להשתמש בכוח או בנזין להצתה או להצתה מחדש של הגריל! יש להשתמש אך ורק בעזרי הצתה תואמי תקן EN1860-3!
- **אזהרה!** נא להרחיק ילדים וחיות מחמד מהגריל.
- לפני השימוש יש להתקין את הגריל בצורה בטוחה על בסיס שטוח.
- אין להשתמש במכשיר במרחק פחות ממטר אחד ממבנה דליק או מתחת למשטח שעלול להתלקח.
- מגש איסוף האפר חייב להיות מותקן כיאות בזמן הפעלה. התקנה לא נכונה של המגש עלולה להוביל לנפילת אפר וגחלים לוהטים מהגריל.
- בעירת דלקים מוצקים יוצרת פחמן חד-חמצני, גז ללא ריח שעלול להיות קטלני! לפיכך, לעולם אין להשתמש במכשיר זה בתוך מבנה או להעביר אותו פנימה לפני שהאש כבתה לחלוטין.
- אחרי שאש גחלים נראית כבוייה, גחלים ורמץ שלא נשרפו לגמרי עשויים להישאר חמים עד 24 שעות; חשיפה לאוויר טרי עלולה לגרום התפרצות הלהבות פתאומית. גחלים ורמץ כאלה מחוץ לתיבת הבערה של הגריל מהווים גורם סיכון ועלולים להצית משטחים דליקים כגון רצפת עץ.
- יש להקפיד לקרוא ולמלא את ההוראות להצתת פחמים; התוצאה של אי מילוי ההוראות עלולה להיות פציעה חמורה ו/או נזק לרכוש.
- יש לטפל בגחלים בוערות בזהירות למניעת פציעה.
- יש להצית את הגריל אך ורק כאשר המכסה פתוח.

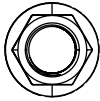
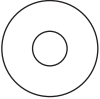
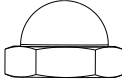
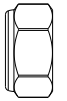
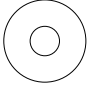
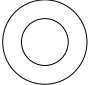
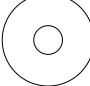
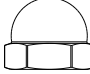
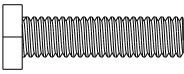

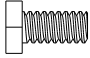
זהירות

- עלולים להיות קצוות חדים לחלקים במכשיר זה! נא ללבוש כפפות מגן לפי הצורך.
- מרבית המשטחים במכשיר זה נעשים חמים בעת השימוש. נא להשתמש בזהירות רבה. למניעת כוויות, אין לגעת בחלקי המתכת של הגריל עד שהתקררו לחלוטין אלא אם משתמשים בכפפות מגן.
- ידיות משטחי הצלייה מתחממות מאוד במהלך השימוש בגריל. המתן עד שהגריל יתקרר ורק אז הסר את משטחי הצלייה או השתמש בכפפות תנור להסרת משטחי הצלייה.

עצות בטיחות וטיפול

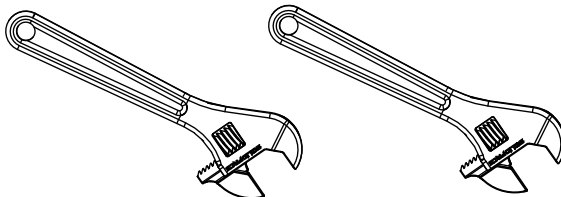
- נא לקרוא את ההוראות הפעלה לפני השימוש בגריל!
- נא למלא את כל ההוראות ולפעול על פי האזהרות בשעת השימוש בגריל. התוצאה של אי מילוי ההוראות עלולה להיות פציעה חמורה ו/או נזק לרכוש.
- נא לשמור על חוברת ההוראות זו למקרה שיהיה בה צורך בעתיד.
- בשאלות הקשורות להוראות אלה נא לפנות למפיץ המקומי.
- נא לא להשתמש בגריל זה אלא כאשר הוא מורכב לגמרי וכל החלקים מהודקים ומחוזקים בבטחה.
- לשימוש ביתי בלבד. לא לשימוש בבישול מסחרי.

HARDWARE LIST

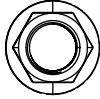
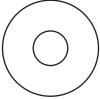
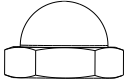
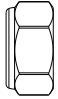
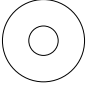
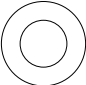
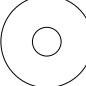
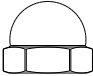
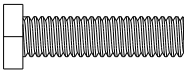
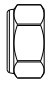
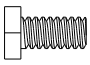
Key	Description	Picture	Qty
A	3/8-16 Flange Nut		3
B	Leg Washer		3
C	1/4-20 Cap Nut		1
D	1/4-20 Lock Nut		2
E	1/4" Flat Washer		2
F	#10 Flat Washer		4
G	#10 Fiber Washer		7
H	#10-24 Cap Nut		7
J	1/4-20 x 1" Bolt		2
K	1/4-20 Nut		2
L	10-24 x 3/8" Bolt		3

TOOLS REQUIRED

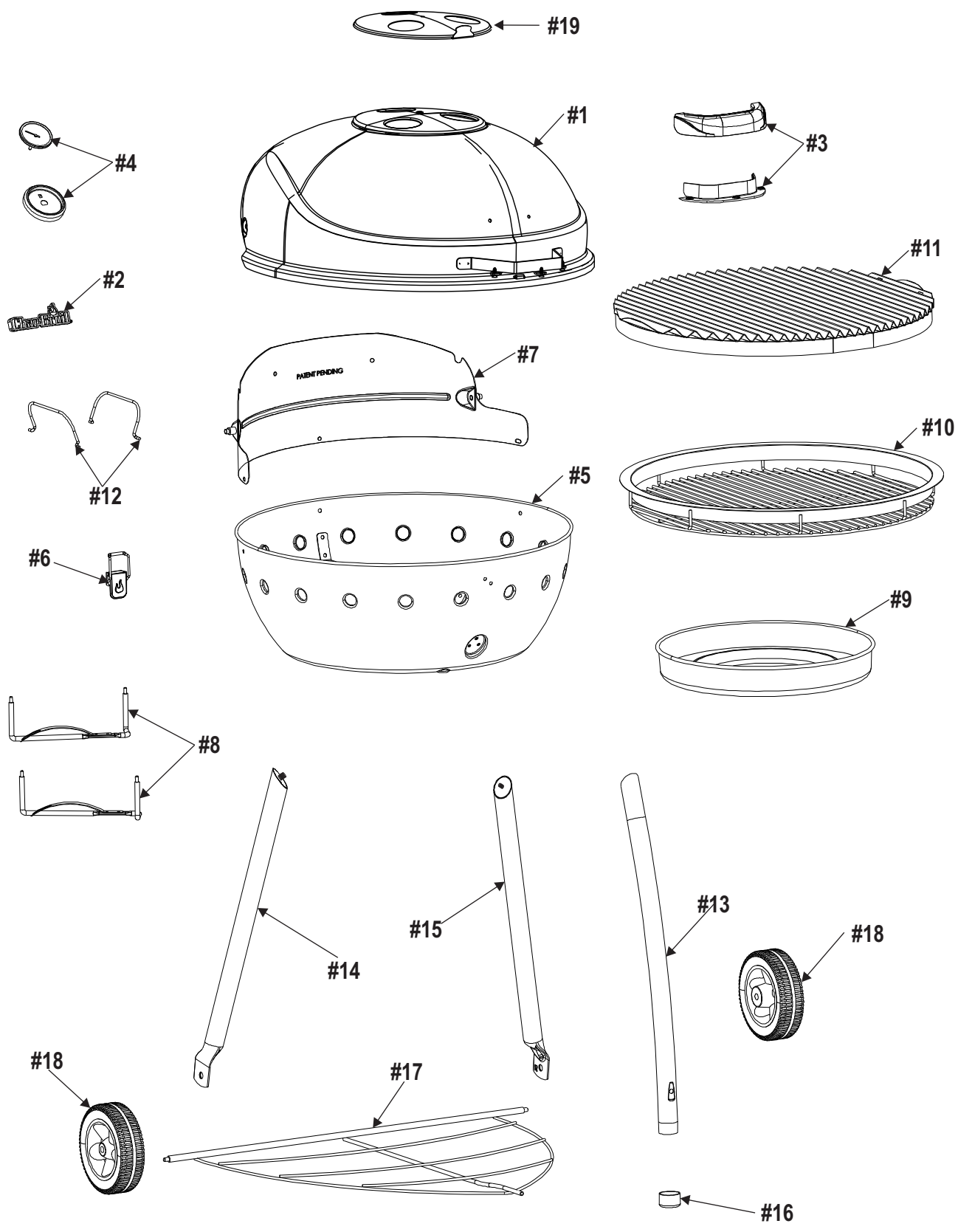
2x



Beschlagliste

Ref	Beschreibung	Bild	Stk
A	3/8-16 Flanschmutter		3
B	Unterlegscheibe		3
C	1/4-20 Mutter		1
D	1/4-20 Sicherung-Mutter		2
E	1/4" Scheibe		2
F	#10 Scheibe		4
G	#10 Scheibe		7
H	#10-24 Mutter		7
J	1/4-20 x 1" Maschinenschraube		2
K	1/4-20 Mutter		2
L	10-24 x 3/8" Maschinenschraube		3

PARTS DIAGRAM



PARTS LIST

Key	Qty	Description
1	1	GRILL/BARBECUE LID
2	1	LOGO PLATE
3	1	LID HANDLE
4	1	TEMPERATURE GAUGE W/ BEZEL
5	1	FIREBOWL
6	1	LATCH
7	1	WIND GUARD
8	1	ASH CATCHER SUPPORTS
9	1	ASH CATCHER PAN
10	1	CHARCOAL GRID
11	1	COOKING GRATE

Key	Qty	Description
12	1	COOKING GRATE HANDLE (SET of 2)
13	1	LEG, FRONT
14	1	LEG, REAR LEFT
15	1	LEG, REAR RIGHT
16	1	LEG CAP
17	1	BOTTOM SHELF
18	2	WHEEL
19	1	DAMPER

NOT Pictured

...	1	HARDWARE PACK
...	1	PRODUCT GUIDE

Teilelist

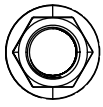
Ref	Stk	Beschreibung
1	1	Deckel
2	1	Logo-Schild
3	1	Griff, Deckel
4	1	Thermometer
5	1	Brennkammer
6	1	Riegel
7	1	Windschutzscheibe
8	1	Halterung f. Fettauffangschale
9	1	Fettauffangschale
10	1	Holzkohle Grillrost
11	1	Grillrost

Ref	Stk	Beschreibung
12	1	Griff, Grillrost (2 Stk)
13	1	Bein, Vorderseite
14	1	Bein, links
15	1	Bein, rechts
16	1	Abdeckkappe, Bein
17	1	Unterer Boden
18	2	Rad
19	1	Lüftung

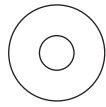
Keine Abbildung

...	1	Beschlagbeutel
...	1	Bedienungsanleitung

1

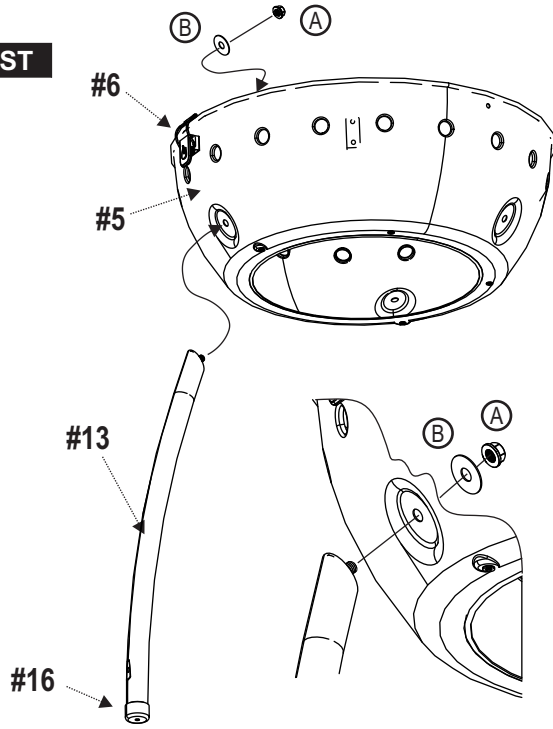


A x 3

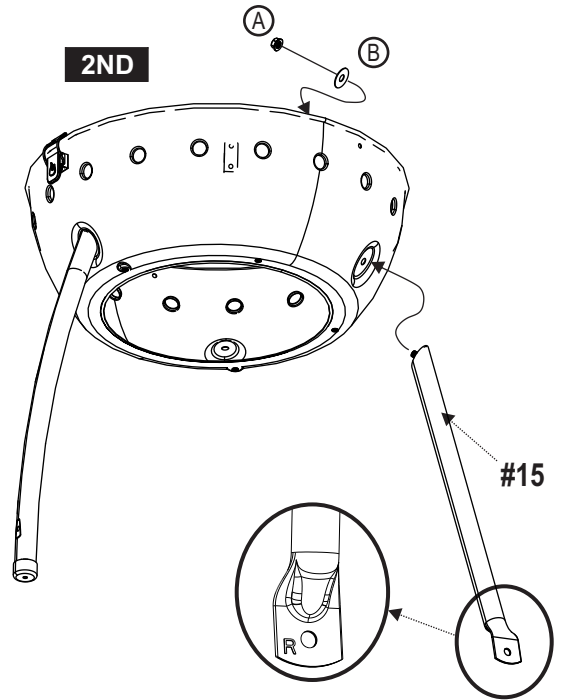


B x 3

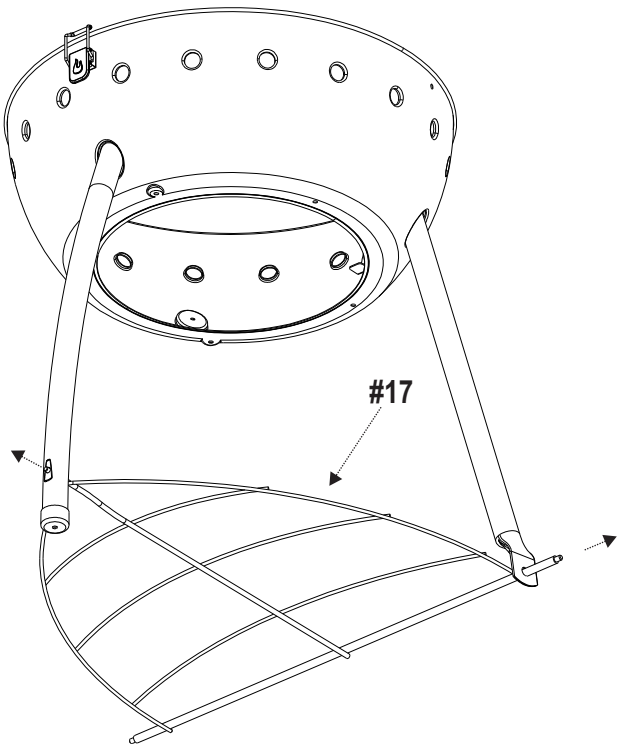
1ST



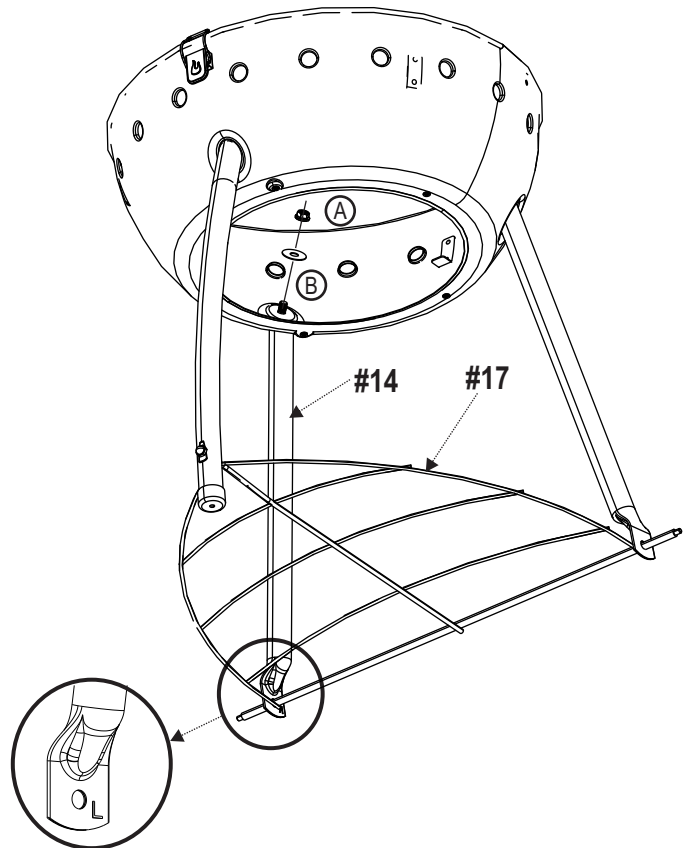
2ND



3RD



4TH



2



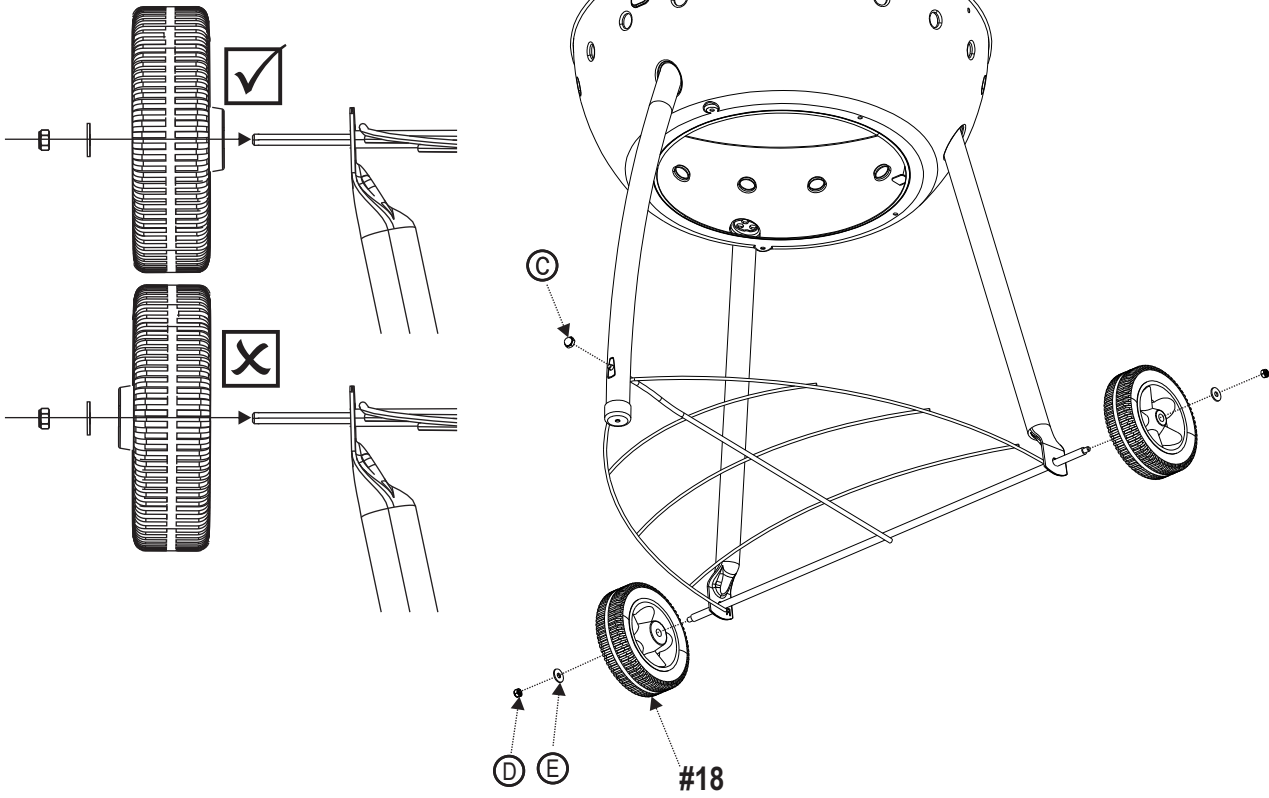
ⓐ x1



ⓓ x2



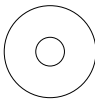
ⓔ x2



3



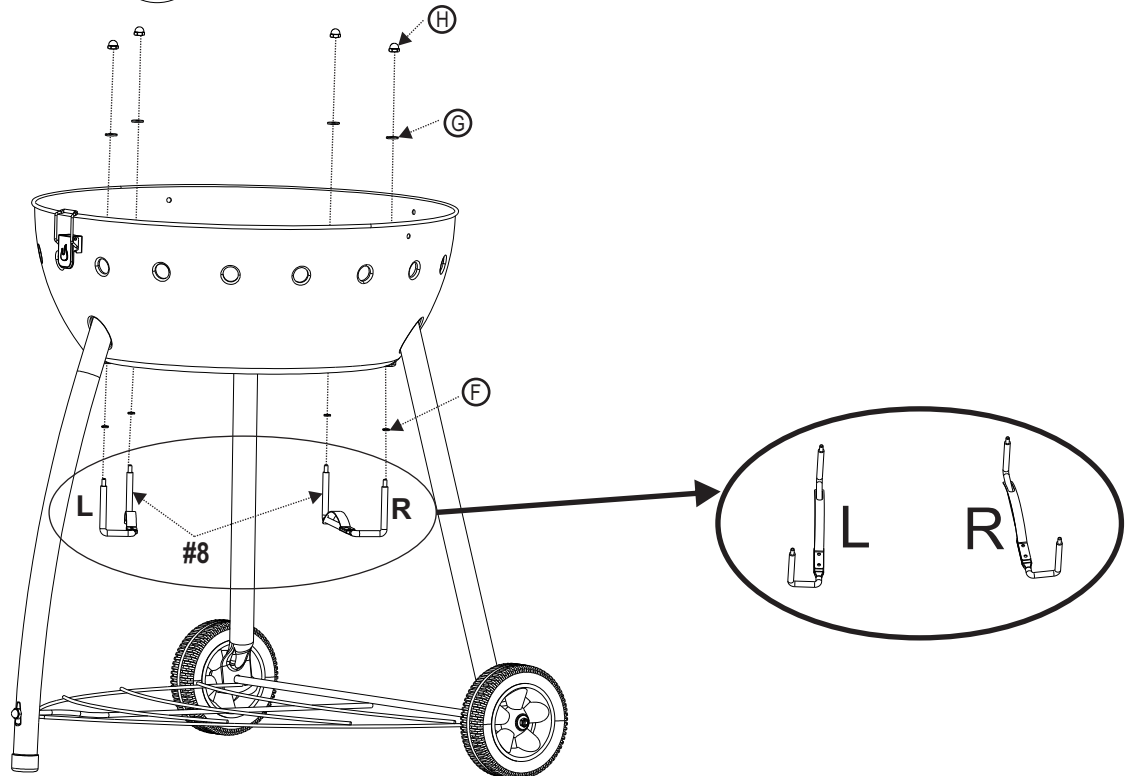
ⓕ x4



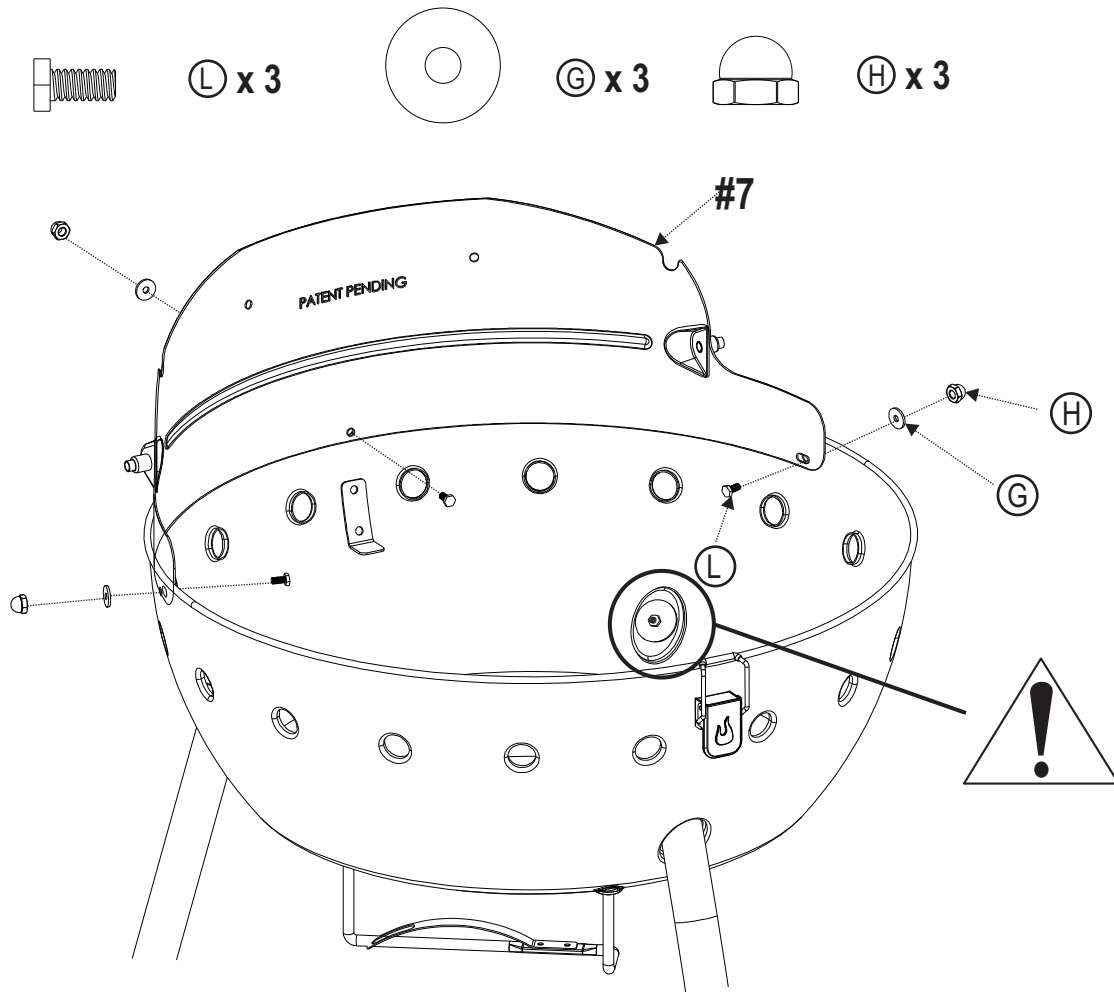
ⓖ x4



ⓓ x4



4



ATTENTION: For the legs to be securely attached to firebowl, make sure bolts are fully tightened.
POZOR: Aby byly nohy řádně připevněny k ohništi, je potřeba pevně dotáhnout šrouby.



POZOR: Na riadne upevnenie nožičiek k ohnisku musíte skrutky pevne utiahnuť.

OBSERVERA: För att benen ska vara ordentligt fästa på grillskålen, se till att bultarna är ordentligt åtdragna.



HUOMIO: Jotta jalat olisivat tukevasti kiinni tulipesässä, varmista, että pultit on kiristetty loppuun asti.

MERK: For at benene skal festes ordentlig på grillskålen, må du sørge for at skruene er strammet tilstrekkelig.



UWAGA: Należy sprawdzić, czy śruby są całkowicie dokręcone, ponieważ tylko wówczas nogi są bezpiecznie przymocowane do naczynia.



ATENȚIE: Pentru ca picioarele să fie atașate în siguranță la arzătorul parabolic, asigurați-vă că șuruburile sunt bine strânse.

ATENÇÃO: Para que as pernas fiquem bem encaixadas na caixa de fogo, certifique-se de que os parafusos estão totalmente apertados.



ATHUGIÐ: Tryggðu að boltarnir séu að fullu hertir svo fæturnir séu festir tryggilega við eldskálina.

ACHTUNG: Damit die Beine sicher an der Feuerschale befestigt sind, vergewissern Sie sich, dass die Schrauben vollständig angezogen sind.



ATTENTION: Veuillez vous assurer que les écrous sont bien serrés pour que les pieds soutiennent le foyer en toute sécurité.

ATENCIÓN: Para que las patas estén firmemente fijadas al fogón, asegúrese que los pernos estén completamente ajustados.



LET OP: Zorg ervoor dat de poten goed zijn bevestigd onder de vuurschaal door de bouten volledig vast te draaien.

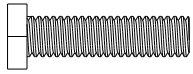
BEMÆRK: For at benene kan fastmonteres forsvarligt på grillskålen, skal du sørge for, at skruerne er tilstrækkeligt strammet.



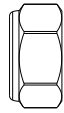
ATTENZIONE: Per le gambe da fissare al braciere, accertarsi che i bulloni siano completamente serrati.

שים לב: כדי להבטיח חיבור בטוח של רגליים לקערת האש, ודא שהברגים מהודקים עד הסוף.

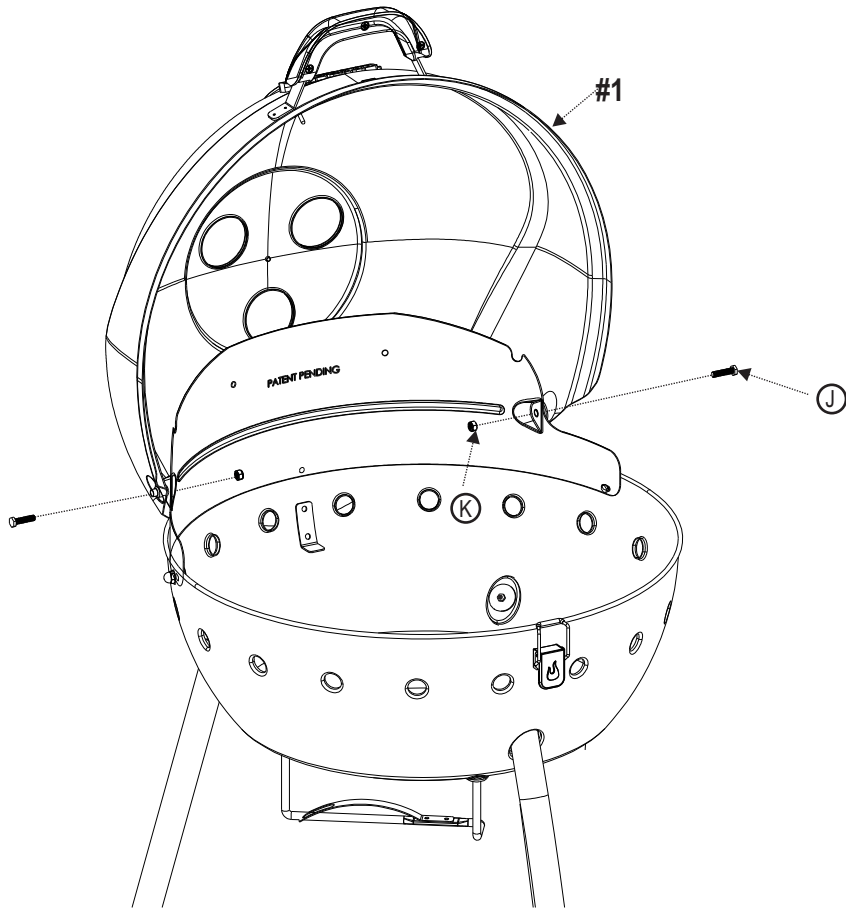
5



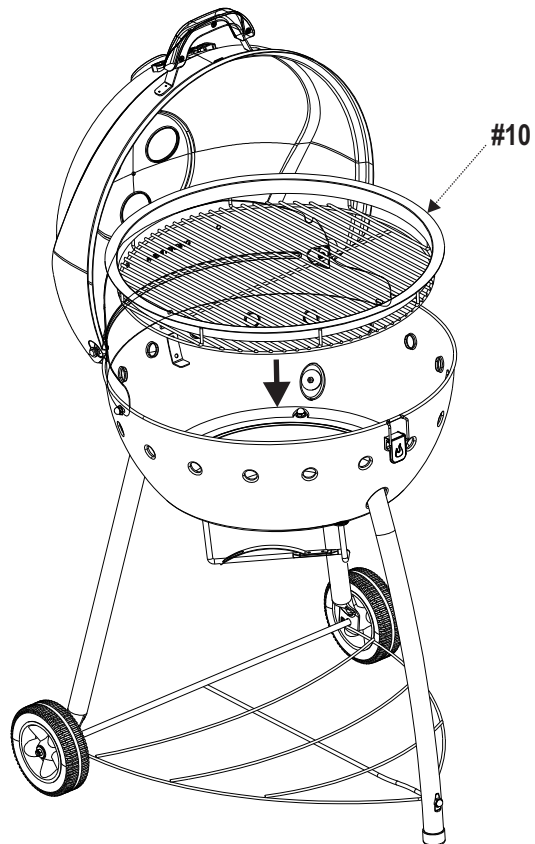
J x 2



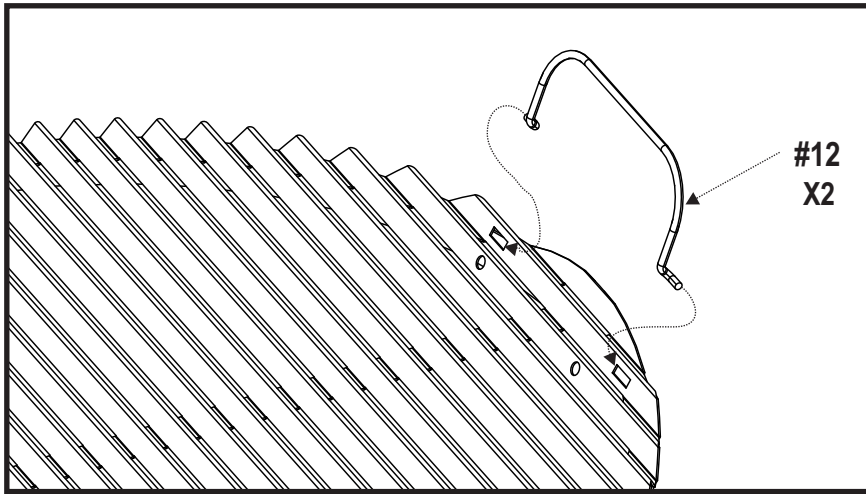
K x 2



6



7



CAUTION: Cooking grate handles are hot during use. Wait until the grill cools down before removing the cooking grate or use oven mitts to remove the cooking grate.

ATTENZIONE! I manici della griglia di cottura sono molto caldi durante l'uso. Attendere che la griglia si raffreddi prima di rimuovere la griglia di cottura o utilizzare guanti da forno per rimuovere la griglia.

UPOZORNĚNÍ Rukojeti na varném roštu jsou během používání horké. Před vyjmutím roštu počkejte, dokud gril nevychladne, nebo použijte kuchyňské rukavice.

OBSERVERA Grillgallrets handtag är heta under användning. Vänta tills grillen svalnar innan du tar bort grillgallret eller använd grytvantar för att ta bort grillgallret.

FORSIKTIG Grillristene er varme menst de er i bruk. Vent til grillen er avkjølt før du fjerner grillristen, eller bruk grytekluter til å fjerne grillristen.

AVERTISMENT Măneretele grătarului de gătit sunt fierbinți în timpul utilizării. Așteptați până ce grill-ul se răcește înainte de îndepărtarea grătarului de gătit sau folosiți mănuși de protecție pentru îndepărtarea grătarului de gătit.

VARÚÐ Handföng eldunargrindar eru heit við notkun. Hinkraðu þar til grillið hefur kólnað áður en eldunargrind er fjarlægð eða notaðu ofnhanska til að fjarlægja eldunargrindina.

AVERTISSEMENT: Les poignées de la grille de cuisson sont brûlantes durant l'utilisation. Attendre que le gril refroidisse avant d'enlever la grille ou porter des gants de cuisine pour ce faire.

WAARSCHUWING De handgrepen van het kookrooster worden heet tijdens gebruik. Wacht todat de grill is afgekoeld voordat u het kookrooster verwijdert of gebruik hiervoor overwanten.

FORSIGTIG Grillristens håndtag er varme under brug. Vent til at grillen nedkøles før grillristen fjernes eller anvend grydelapper til at fjerne grillristen.

UPOZORNENIE Rukoväte na varnom rošte sú počas prevádzky horúce. Ak ho chcete vybrať, najskôr počkajte, kým vychladne, alebo použijte rukavice do rúry.

HUOMAUTUS Ruuanlaittoritilän kahvat ovat kuumia käytön aikana. Odota grillin jäähtymistä ennen kuin irrotat ruuanlaittoritilän tai käytä sen irrottamiseen uunikintaita.

OSTRZEŻENIE W trakcie użytkownia ruszt bardzo się nagrzewa. Przed jego zdjęciem należy poczekać, aby się ostudził lub zdejmować go w rękawicach ochronnych.

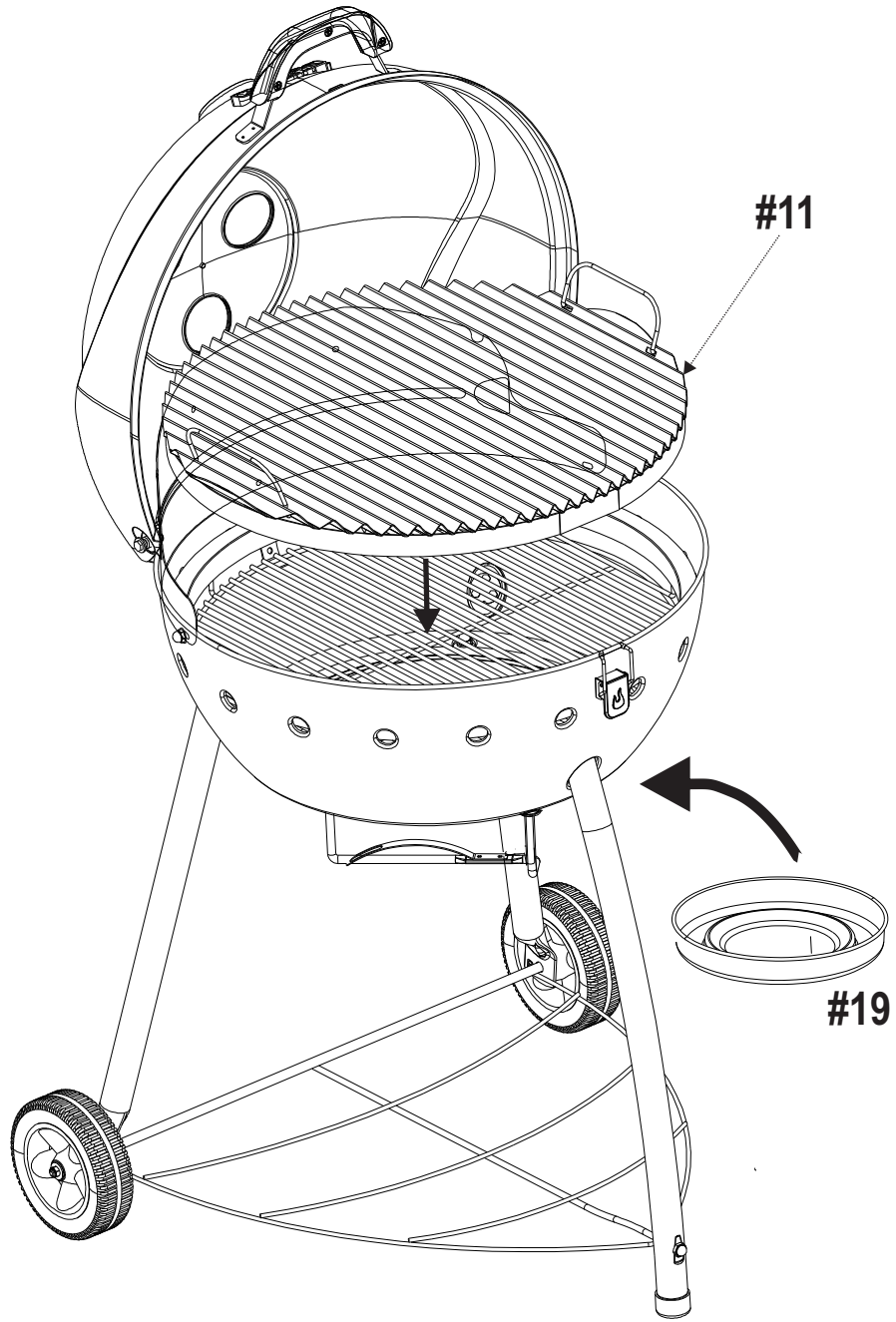
CUIDADO As pegas da grelha de confeção estão quentes durante a utilização. Aguarde até que as pegas arrefeçam antes de remover a grelha de confeção ou utilize luvas de forno para remover a mesma.

VORSICHT Die Grillrost-Griffe sind während des Betriebs heiß. Warten Sie, bis der Grill abgekühlt ist, bevor Sie den Grillrost entfernen und benutzen Sie Topfhandschuhe, um den Grillrost zu entfernen.

PRECAUCIÓN Los mangos de la rejilla están calientes durante el uso. Espere hasta que la rejilla se enfríe antes de retirar la rejilla de cocción o use guantes para el horno para retirar la rejilla de cocción.

זהירות! ידיות משטחי הצלייה מתחממות מאוד במהלך השימוש בגריל. המתן עד שהגריל יתקרר ורק אז הסר את משטחי הצלייה או השתמש בכפפות תנור להסרת משטחי הצלייה.

8





- (IE) (GB) NOTE: This information is a guide only. Items included in your barbecue specification may differ depending on region or specific dealer specification.
- (BE) (CH) (FR) NOTE: Ces renseignements sont donnés à titre indicatif. Il est possible que les articles inclus dans les spécifications de votre barbecue diffèrent selon la région ou les caractéristiques stipulées par le concessionnaire.
- (AT) (CH) (DE) ANMERKUNG: Diese Anleitung dient nur zu Informationszwecken. Einzelteile der Grillspezifikation sind unter Umständen verschieden entsprechend der Vertriebsregion oder bestimmten Händleranforderungen.
- (CH) (IT) AVVERTENZA: Queste informazioni hanno il valore di guida soltanto. Gli articoli compresi nelle caratteristiche tecniche del barbecue potrebbero variare a seconda della regione o del concessionario.
- (LU) (BE) (NL) ATTENTIE: Deze informatie is alleen bedoeld als gids. Onderdelen in uw BBQ specificatie en pakket kunnen per regio of per dealer verschillen.
- (SE) ANM.: Denna information är endast avsedd som handledning. Specifikationerna för grillen kan variera regionalt eller beroende på de krav som olika återförsäljare har.
- (FI) HUOMATKAA: Nämä tiedot ovat pelkästään suuntaa antavia. ostamanne grillin yksityiskohdat voivat olla erilaiset paikkakunnan tai erityisten myykohtaisten yksityiskohtien mukaan.
- (ES) NOTA: Esta información es una guía únicamente. Es posible que las indicaciones incluidas en las especificaciones de su Asador seandiferentes según la región o las especificaciones específicas del representante.
- (PT) NOTA: Esta informação é simplesmente um guia. Os itens incluídos na especificação do seu BBQ poderão diferir dependendo da especificação da região ou do vendedor específico.
- (DK) NB.: Denne information er kun vejledende. Specifikationer kan variere efter ønske fra forhandler, eller i henhold til nationale regler.
- (NO) NB.: Denne informasjon er kun veiledende. Spesifikasjoner kan variere som stipulert av forhandler, eller i henhold til nasjonale krav.
- UWAGA: Informacje te służą jedynie, jako wskazówki. Elementy wchodzące w skład specyfikacji twojego grilla mogą się różnić w zależności od regionu lub szczególnych specyfikacji dealera.
- (IS) ATHUGIÐ: Þessar upplýsingar eru aðeins leiðbeinandi. Hlutir sem finna má í lýsingu á grilli þínu geta verið mismunandi á milli svæða eða söluaðila.
- (RO) NOTĂ: Prezenta informație este numai un ghid. Articolele incluse în specificația BBQ-ului dumneavoastră pot diferi în funcție de zona și specificul distribuitorului.
- (CZ) POZNÁMKA: Tyto informace slouží pouze jako instruktáž. Součástí vašeho BBQ. Specifikace se mohou lišit podle regionu/země nebo specifických údajů prodejce.
- (SK) POZNÁMKA: Tieto informácie sú len orientačné. Položky, ktoré sú zahrnuté do technických podmienok BBQ, sa môže líšiť v závislosti na regióne alebo technických podmienok príslušného predajcu.
- (HE) הערה: מידע זה נועד לייחוס בלבד. הפריטים הכלולים במפרט של מכשיר הגריל שברשותך עשויים להשתנות בהתאם לאזור או לדרישות של מפיץ מסוים.

All specifications are subject to change without notice.

Toutes les caractéristiques sont susceptibles d'être modifiées sans préavis.

Änderungen ohne vorherige Bekanntgabe vorbehalten.

Tutti i dati tecnici possono cambiare senza preavviso.

Alle specificaties kunnen zonder voorafgaande kennisgeving worden gewijzigd.

Kaikki oikeudet teknisten tietojen muutoksiin pidaätetään.

Kaikki yksityiskohdat voivat muuttua ilman etta niistä erikseen ilmoitetaan.

Todas las especificaciones estan sujetas a cambios sin previo aviso.

Todas as especificações estão sujeitas a alteração sem aviso.

Alle specifikationer kan ændres foruden varsel.

Spesifikasjoner kan endres uten varsel.

Wszystkie specyfikacje mogą ulec zmianie bez uprzedzenia.

Allar lýsingar eru háðar breytingum án viðvörunar.

Toate specificațiile sunt supuse modificărilor fără notificare.

Všechny informace mohou být změněny bez předchozího upozornění.

Všetky technické podmínky podliehajú zmenám bez predchádzajúceho upozornenia.

כל המפרטים כפופים לשינויים ללא הודעה.



Char-Broil Europe GmbH
Gasstr. 6 - Haus L
4. Obergeschoss
D-22761 Hamburg